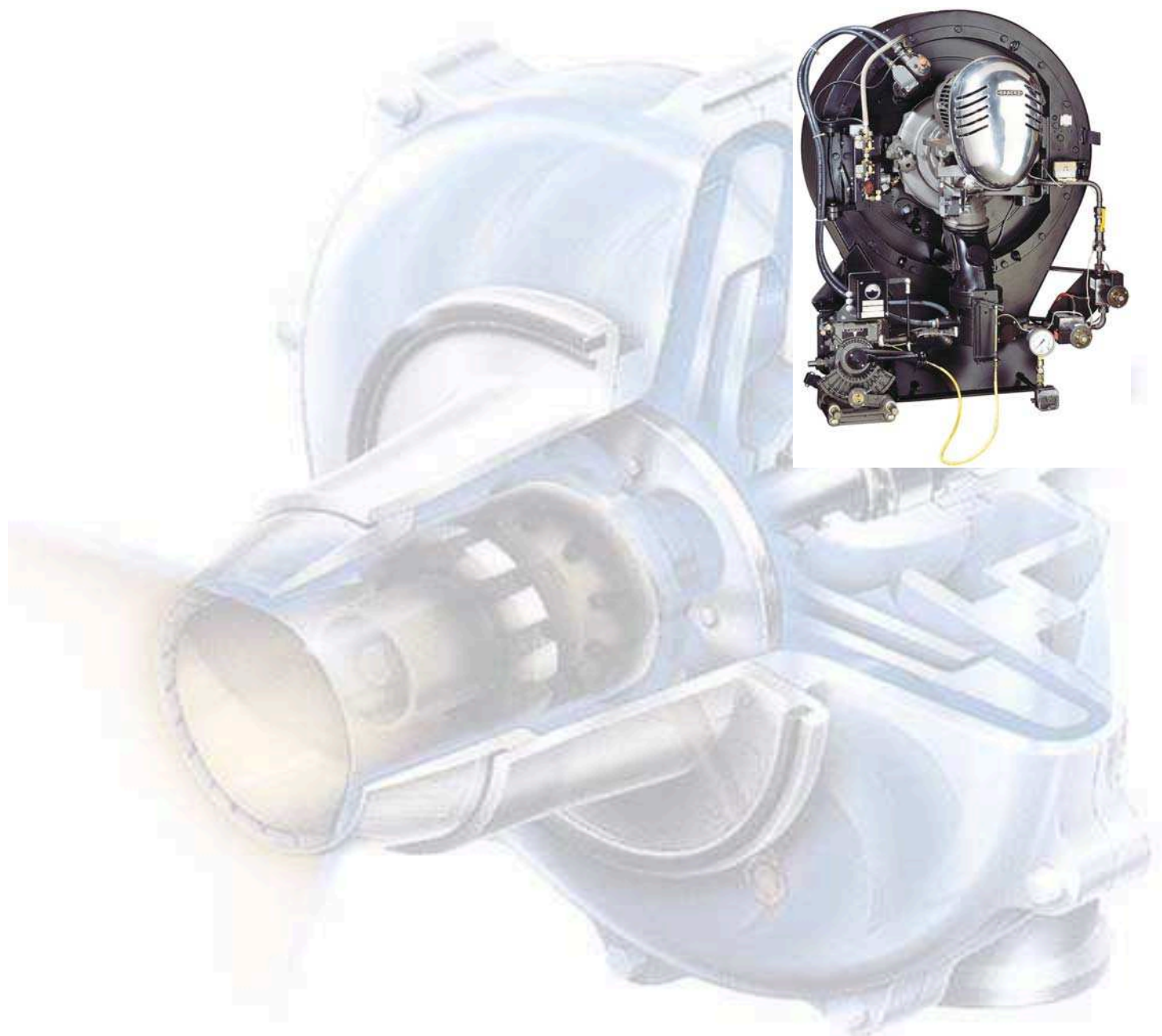


Горелки с ротационной форсункой тип **SKV, SKVG, SG**

Краткая техническая документация



SAACKE

Горелки SKV, SKVG, SG 15...400

Описание конструкции и основные принципы работы

1.1 Общие сведения

Промышленные горелки с ротационной форсункой и модулируемым регулированием тепловой мощности могут применяться в судовых и стационарных установках для сжигания любых сортов стандартизированного мазута, дизельного топлива, топливных газов, а также многих видов нестандартного топлива (см. далее).

Горелки имеют следующие исполнения:

для сжигания жидкого топлива - SKVJ,

для комбинированного сжигания – SKVJG

для сжигания газа – SG

модификации для сжигания двух газов – SKVGD, SGD.

В случае сжигания жидкого топлива эта горелка работает на принципе ротационной форсунки, а в случае сжигания газа – на принципе смешивающего сопла, причем топливный газ и воздух для горения смешиваются в скрещивающихся потоках.

Диапазон мощности горелок от 1,7 до 46 МВт.

Благодаря специальному распределению воздуха для горения, во всем диапазоне регулирования, при работе горелки на стандартизированных видах топлива, количество выбросов во всем диапазоне регулирования тепловой мощности, соответствует значениям, допускаемых Европейскими стандартами, при условии правильного выбора размеров топки котла. Размеры топки котла должны выбираться в соответствии с размерами, указанными в Бюллетене технической информации фирмы SAACKE 1-2165-7639 (размеры факела для ротационных форсунок и газовых горелок) приведенном ниже.

1.2 Конструкция горелки

Горелка состоит из следующих основных узлов:

- Вентилятор воздуха для горения (поставляется отдельно)
- Воздушный регистр распределения воздуха
- Газовый регистр (для горелки SKVG, SG)
- Узел ротационной форсунки (для горелок SKV, SKVG)
- Механический связанный регулятор с поворотным клапаном для дозирования топлива и регулирования расхода воздуха
- Два предохранительных запорных клапана для жидкого топлива (для горелок SKV, SKVG)
- Газоэлектрический запальник с запальным трансформатором и двумя предохранительными запорными клапанами. Электрический запальник на дизтопливе (по заказу)
- Сканер факела автоматической системы управления последовательностью сжигания
- Топливонагреватель, необходимый при сжигании тяжелых мазутов и нестандартных топлив.

1.3 Регулирование расхода жидкого топлива и воздуха для горения

Регулирование расхода компонентов для горения осуществляется механически связанным регулятором соотношения топливо-воздух. Дозировка осуществляется:

- Жидкого топлива - поворотным клапаном
- Воздуха для горения - заслонками

Поворотный клапан и заслонки соединяются с управляющим диском регулятора системой тяг.

Управляющий диск приводится в движение электрическим серводвигателем по сигналу от регулятора тепловой мощности котла. Любое изменение в положении серводвигателя вызывает одновременное корректирующее воздействие со стороны управляющего диска на поворотный клапан и заслонки при разных объемных расходах. Оптимальная настройка механически связанных дозирующих систем производится, когда горелку пускают в эксплуатацию.

Потенциометр обеспечивает обратную связь положения соответствующего регулирующего элемента с регулятором тепловой мощности. Сигналы о положении исполнительных элементов передаются в топочный автомат который управляет режимами работы горелки

1.3 Подача, подвод и контроль первичного воздуха

Подачу воздуха для горения в горелку осуществляет нагнетательный вентилятор. Часть воздуха для горения (примерно 15%), отводится к компрессору первичного воздуха, подаваемого в область распылительной форсунки.

Первичный воздух выходит из компрессора через кольцевой канал с завихрителем с высокой кинетической энергией и используется для распыления топлива.

Кольцевой канал расположен по наружному диаметру ротационной форсунки. Для охлаждения ротационной форсунки, небольшую часть первичного воздуха подводят к крепежным элементам.

Величина перепада давления первичного воздуха формируемого компрессором контролирует с помощью реле перепада давления.

1.4 Подача, подведение и распределение воздуха для горения

Воздух для горения, подаваемый вентилятором, втекает в центральную воздушную камеру через заслонки, регулирующие объемный расход. Несколько лопаток, расположенных за заслонками, обеспечивают равномерное распределение воздуха в воздушной камере. Воздух вытекает из воздушной камеры через радиальный лопаточный венец в кольцевой канал воздушного регистра. Центральные регулируемые лопатки в кольцевом канале направляют воздух для горения через регулируемый завихритель к факелу.

Узел вентилятора контролируется реле перепада давления, которое размещено на входном колене центральной воздушной камеры.

1.5 Схема движения жидкого топлива

Жидкое топливо подводят к горелке по системе топливопроводов, которую нужно размещать отдельно. Предварительно подогретое топливо подается в ротационную форсунку по топливопроводу через два предохранительных запорных клапана. Внутри ротационной форсунки в результате действия центробежной силы, создаваемой вращением с высокой скоростью стакана форсунки, топливо равномерно распределяется по внутренней стенке стакана. Так как стакан расширяется в переднюю сторону, топливо перетекает на его край. Образующаяся при этом тонкая

Горелки SKV, SKVG, SG 15...400

пленка топлива сначала выбрасывается с края стакана почти в радиальном направлении, а потом разрывается на мелкие капельки под влиянием потока первичного воздуха, который подается под давлением в этом месте на пленку топлива. При этом капельки отклоняются в осевом направлении под нужным углом распыла.

1.6 Подача, подведение и распределение топливного газа

Газ подводится с помощью кольцевого регистра, расположенного в передней части горелки. В кольцевом регистре выполнены отверстия, располагаемые по периметру регистра, через которые газ свободно прорастает в топку котла. Расположение регистра выполнено таким образом, что вторичный воздух, выходящий из воздушного регистра, располагается перекрестно, по отношению к потоку выходящего газа.

1.7 Механизм зажигания

Запальный трансформатор формирует из напряжения источника питания высокое напряжение, требуемое для формирования запальной искры в запальнике. Высоковольтный вывод к запальному электроду надежно соединяют с запальным трансформатором: а на ее свободном конце имеется соединительная вилка для подключения к запальному электроду.

Запальник состоит из головки, пластинчатого стабилизатора и запального электрода. Для задания нужного объемного расхода запального газа имеется установочный винт

Специальной системы подачи воздуха не требуется. Запальный газ проходит через два электромагнитных клапана, попадает в головку запальника, откуда он входит в кольцевой канал воздуха для горения через несколько отверстий наверху головки запальника за пластинчатым стабилизатором. Запальный газ поджигают высоковольтной искрой, образующейся между запальным электродом и корпусом запальника. После формирования запального факела в конце времени предварительного зажигания открываются два основных предохранительных запорных клапана, установленных перед горелкой, и горелка зажигается.

1.8 Дополнительные замечания

Горелку при открывании можно откидывать для чистки и технического обслуживания. Нужно следить за тем, чтобы в пределах радиуса откидывания горелки не находилось никаких предметов, труб, клапанов, арматуры или подобного оборудования.

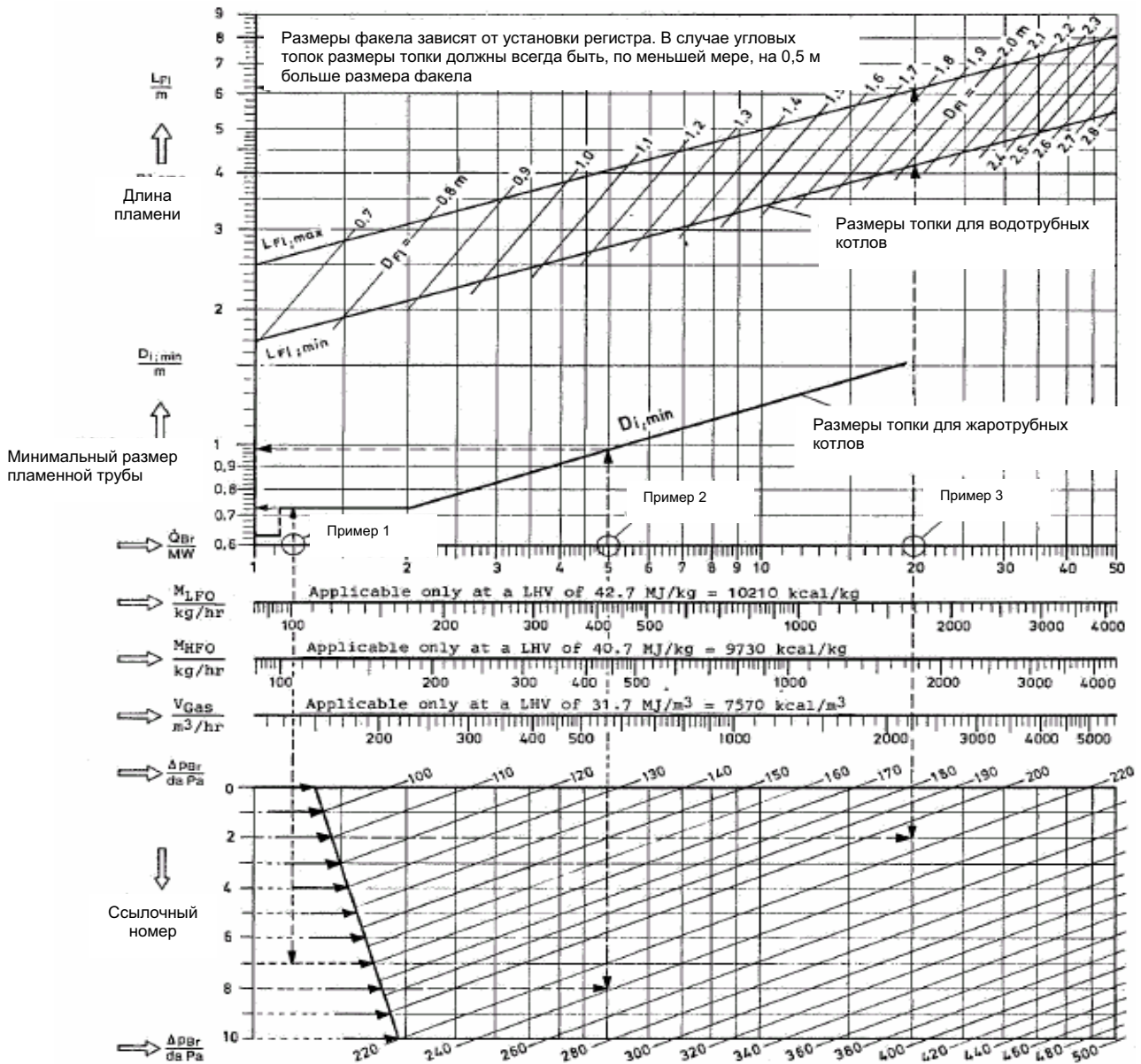
- Для обеспечения постоянной готовности к работе горелку и ее системы безопасности нужно проверять не реже одного раза в год.

Модельный ряд и технические характеристики

Топливо	Модель		Диапазон регулирования	Тепловая мощность, МВт		При максимальной тепловой мощности				
	Тип	Типоразмер		мин.	макс.	Аэродинамическое сопротивление горелки, при сжигании		Расход		
						дизтоплива, газа, мбар	мазута, мбар	мазута кг/ч	дизтоплива кг/ч	газа, м ³ /ч
Мазут М100, М40, Ф5, Ф12 Дизельное Печное бытовое	SKV SKVG SKVGD	15	1:4	0,455	1,700	19,5	24,5	150	140	180
		20	1:4	0,570	2,260	20,5	25,0	200	190	240
		30	1:6	0,570	3,390	21,0	26,0	300	290	360
		40	1:7	0,680	4,530	22,0	27,0	400	380	480
		50	1:8	0,740	5,660	22,5	27,5	500	480	600
		60	1:6	1,130	6,790	23,5	28,5	600	570	720
		80	1:8	1,130	9,055	24,5	29,5	800	760	960
		100	1:8	1,360	11,32	25,5	30,0	1000	950	1200
		150	1:9	1,810	16,98	27,5	32,	1500	1430	1800
		180	1:9	2,260	20,40	29,0	34,0	1800	1720	2160
Природный газ Городской газ Сжиженный газ	SKVG SKVGD SG SGD	200	1:9	2,600	22,60	29,5	34,5	2000	1900	2390
		250	1:10	2,830	28,30	32,0	36,5	2500	2390	3000
		300	1:10	3,620	33,90	33,5	38,5	3000	2860	3590
		350	1:10	3,690	39,60	34,5	40,0	3500	3340	4190
		400	1:10	4,530	45,30	36,0	42,0	4000	3820	4800

**Горелки
 SKV, SKVG, SG 15...400**

Размеры топки котла



Пример (1)

Дано: Тип конструкции котла: Трехходовой котел
 Топливо: Мазут M100
 Сжигание по DIN 4787
 Производительность горелки Q_{br} : 1,2 МВт
 (☑ Массовый расход мазута M_{HFO} = 106 кг/ч)

Нужно определить: Падение давления воздуха для горения p_{br} и
 Минимальный внутренний диаметр жаровой трубы $D_{i,min}$

Решение: Из верхней диаграммы: $D_{i,min}$ = 725 мм
 Из таблицы: Ссылочный номер = 7
 Из нижней диаграммы: p_{br} = 170 дПа

Пример (2)

Дано: Тип конструкции котла: Трехходовой котел
 Топливо: Мазут M100
 Сжигание по TA-Luft (Германские требования к чистому воздуху)
 Производительность горелки Q_{br} : 5 МВт
 (☑ Массовый расход мазута M_{HFO} = 443 кг/ч)

Нужно определить: Падение давления воздуха для горения p_{br} и
 Минимальный внутренний диаметр жаровой трубы $D_{i,min}$

Решение: Из верхней диаграммы: $D_{i,min}$ = 980 мм
 Из таблицы: Ссылочный номер = 8
 Из нижней диаграммы: p_{br} = 238 дПа

Пример (3)



Горелки SKV, SKVG, SG 15...400

Дано:

Тип конструкции котла: Водотрубный котел

Топливо: Топливный газ N

Сжигание по DIN 4787

Производительность горелки Q_{Bf} : 20 МВт

(\approx Массовый расход топливного газа $V_{O_2} = 2270 \text{ м}^3/\text{ч}$)

Нужно определить:

Падение давления воздуха для горения p_{Bf} и минимальные размеры топки, такие как ширина топки V_{FR} , высота H_{FR} и длина L_{FR} .

Решение:

Из верхней диаграммы: $L_{FR} = L_{F1} + 0,5 \text{ м} = (4,2 \dots 6,2) \text{ м} + 0,5 \text{ м} = 4,7 \text{ м} \dots 6,7 \text{ м}$

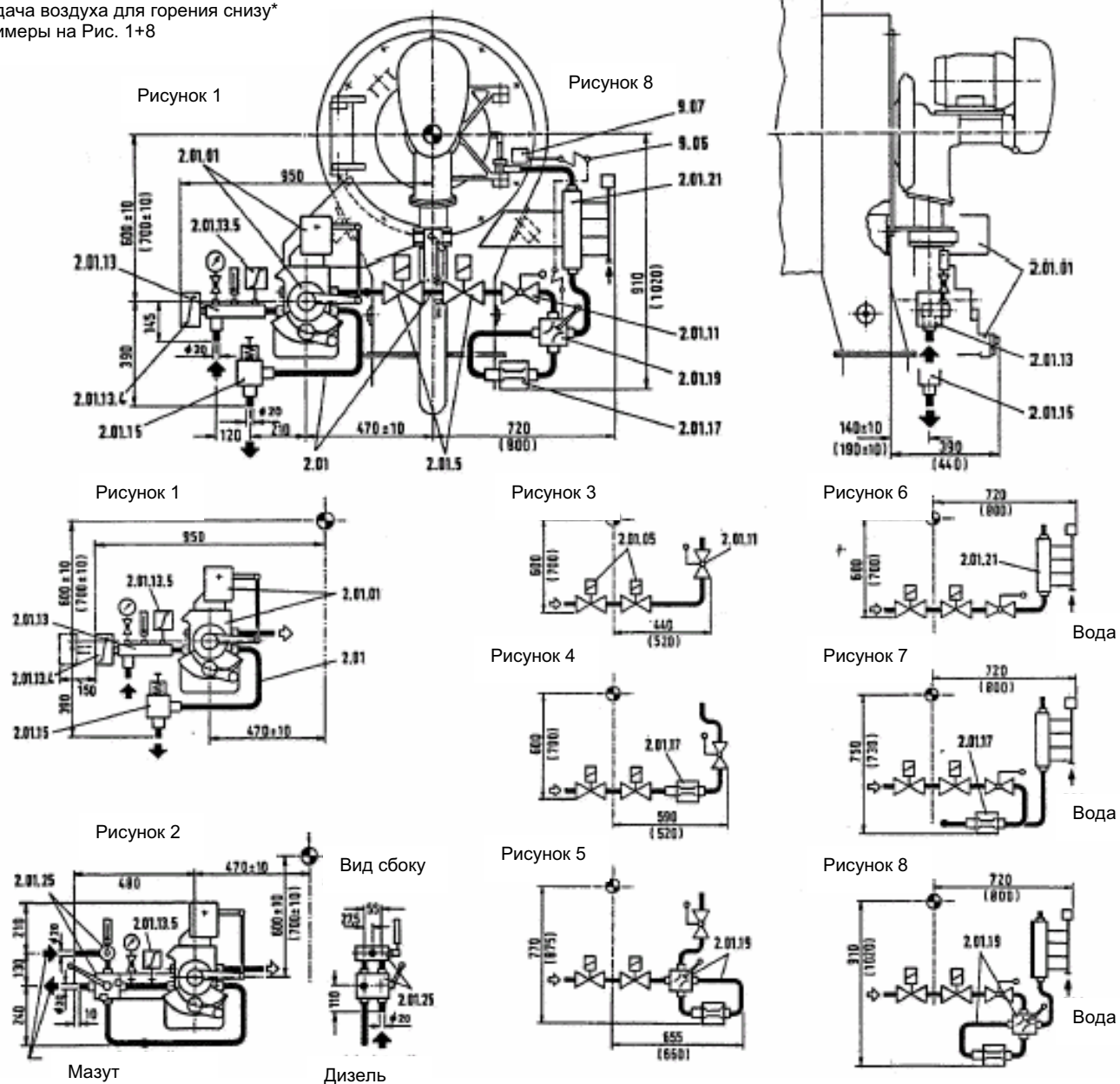
$V_{FR} = D_{F1} + 0,5 \text{ м} = (2,03 \dots 1,76) \text{ м} + 0,5 \text{ м} = 2,53 \text{ м} \dots 2,26 \text{ м}$

Из таблицы: ≈ 2

Из нижней диаграммы: $\Delta p_{Bf} = 210 \text{ дПа}$

Конструкция горелки SKV(G)

Механически связанный регулятор расположен с левой стороны
 Подача воздуха для горения снизу*
 Примеры на Рис. 1+8



**Горелки
 SKV, SKVG, SG 15...400**

- 2.01 Трубопровод
- 2.01.01 Регулятор смеси с серводвигателем
- 2.01.05 Электромагнитный клапан типа 221 G 2520
- 2.01.11 Ручной быстродействующий запорный клапан
- 2.01.13 Блок подачи жидкости

- 2.01.13.4 Реле температуры
- 2.01.13.5 Реле давления мазута
- 2.01.15 Регулятор давления мазута
- 2.01.17 Расходомер мазута
- 2.01.19 Байпасная труба с переключающей арматурой
- *) Значения других позиций смотри на следующей странице

- 2.01.21 Блок смешивания жидкостей
- 2.01.25 Переключающее устройство
- 9.05 Следящее устройство электрического подогревания
- 9.07 Прижимное термореле (регулятор температуры)

() Размеры в скобках для SKV 60 – 100

Механически связанный регулятор расположен с правой стороны
 Подача воздуха для горения снизу*
 Примеры на Рис. 13+15

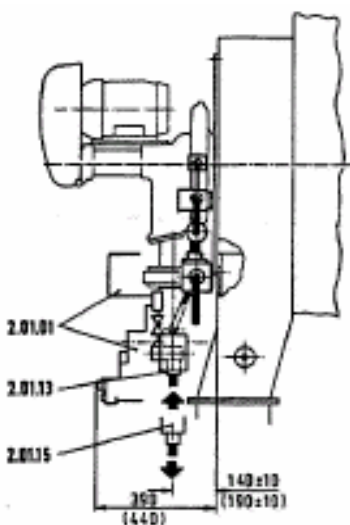


Рисунок 9

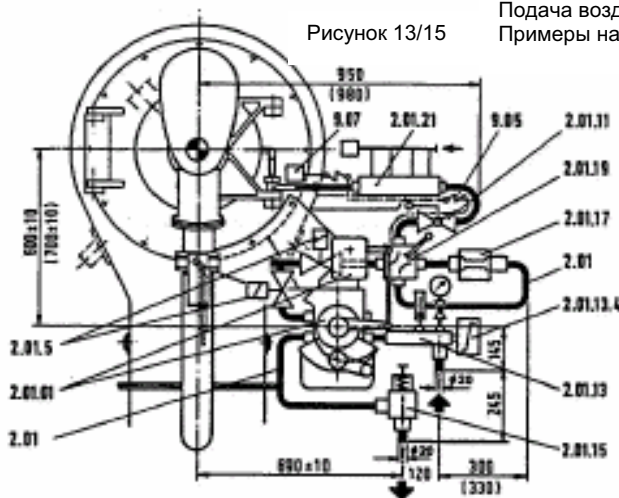


Рисунок 13/15

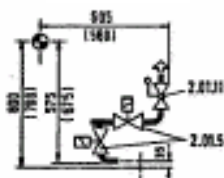


Рисунок 10

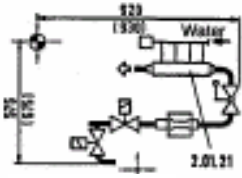


Рисунок 13

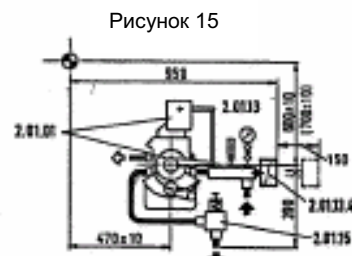


Рисунок 15

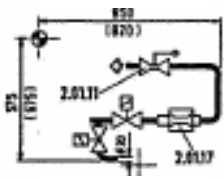


Рисунок 11

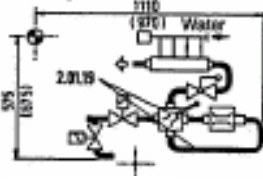


Рисунок 14

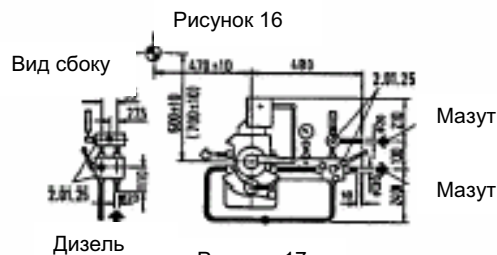


Рисунок 16

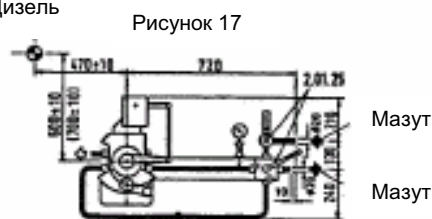
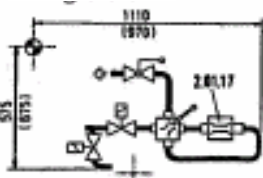
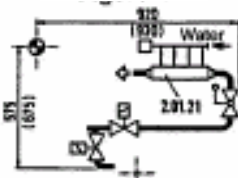


Рисунок 17

**Горелки
 SKV, SKVG, SG 15...400**

2.01 Трубопровод	2.01.13.4 Реле температуры	2.01.21 Блок смешивания жидкостей
2.01.01 Регулятор смеси с серводвигателем	2.0113.5 Реле давления мазута	2.01.25 Переключающее устройство
2.01.05 Электромагнитный клапан типа 221 G 2520	2.01.15 Регулятор давления мазута	9.05 Следящее устройство электрического подогревания
2.01.11 Ручной быстродействующий запорный клапан	2.01.17 Расходомер мазута	9.07 Прижимное термореле (регулятор температуры)
2.01.13 Блок подачи жидкости	2.01.19 Байпасная труба с переключающей арматурой	

() Размеры в скобках для SKV 60 – 100

*) Значения других позиций смотри на следующей странице

Положение патрубка подвода воздуха для горения

Положения подвода воздуха для горения показаны по часовой стрелке в градусах. Следует считать предпочтительными положения подвода 0°, 90°, 180°, 270° (показаны на рисунке), 45° и 315°.

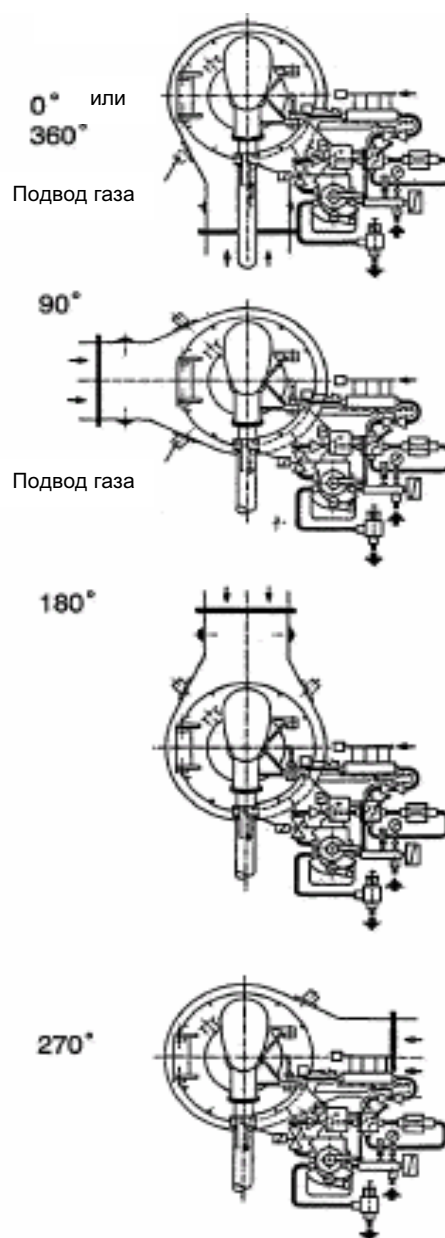
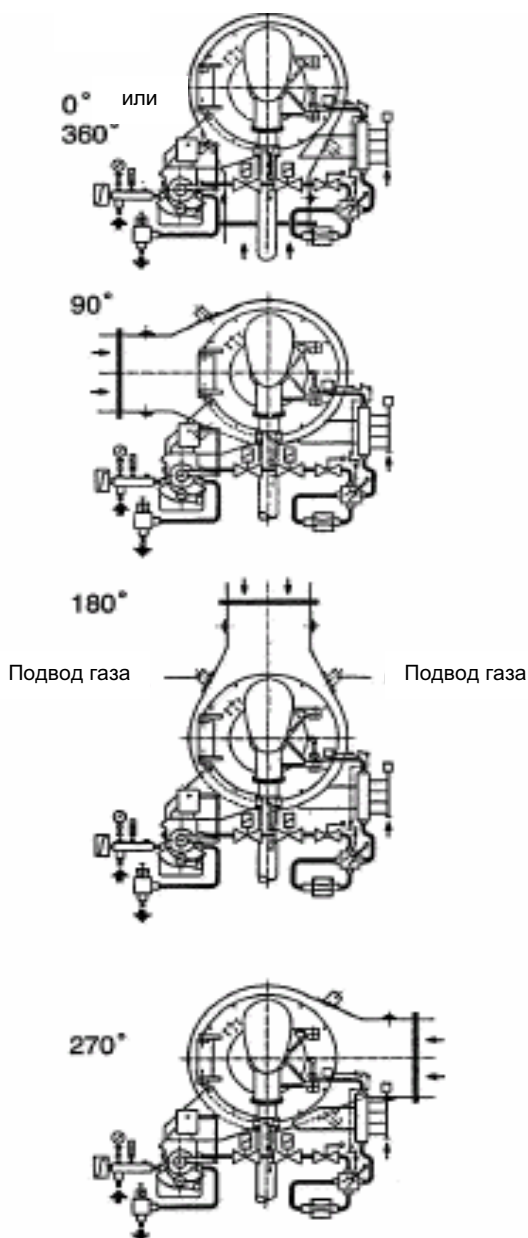
Возможны другие положения подводов.

Регулятор смеси, расположенный с левой стороны

По сравнению с положением канала ввода воздуха для горения, патрубок ввода газа всегда расположен с правой или с левой стороны под углом 45°.

Положение ввода воздуха для горения, например, 180°, и положение патрубка ввода газа, например, 225°, будут упоминаться в таком порядке.

Регулятор смеси, расположенный с правой стороны

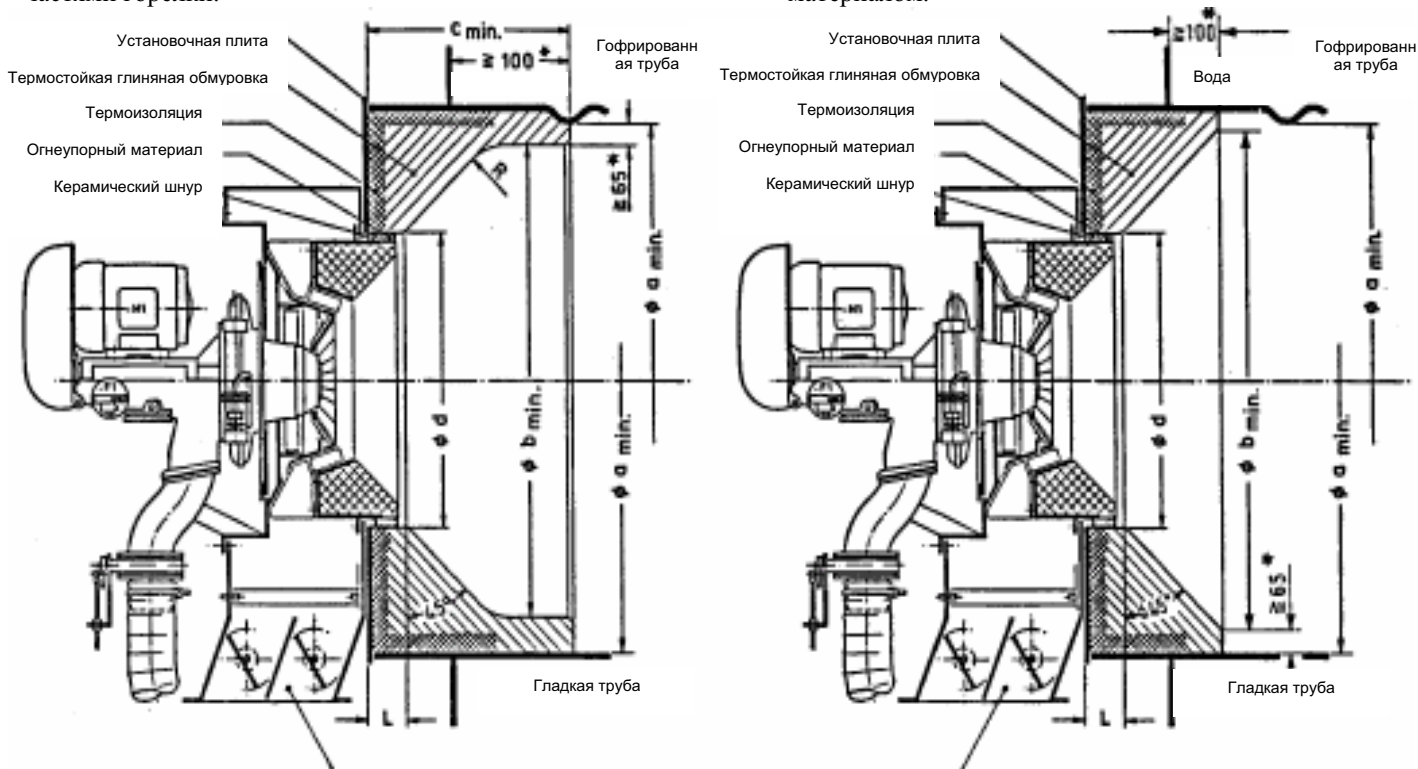


**Горелки
 SKV, SKVG, SG 15...400**

Выполнение огнеупорной обмуровки топки котла

Огнеупорную обмуровку нужно выполнять в соответствии с размерами в нижеприведенной таблице.
 Другие размеры обмуровки, связанные с диаметрами жаровых труб, не показанные ниже, определяются по запросу
 Элементы 1-5, показанные на рисунках 1 и 2, не являются частями горелки.

Огнеупорный материал для обмуровки должен иметь содержание Al_2O_3 , не менее 60% и термостойкость, не менее 15.
 Зазор нужно уплотнить шнуром из керамического волокна, элемент 5, и утрамбовать его огнеупорным материалом.



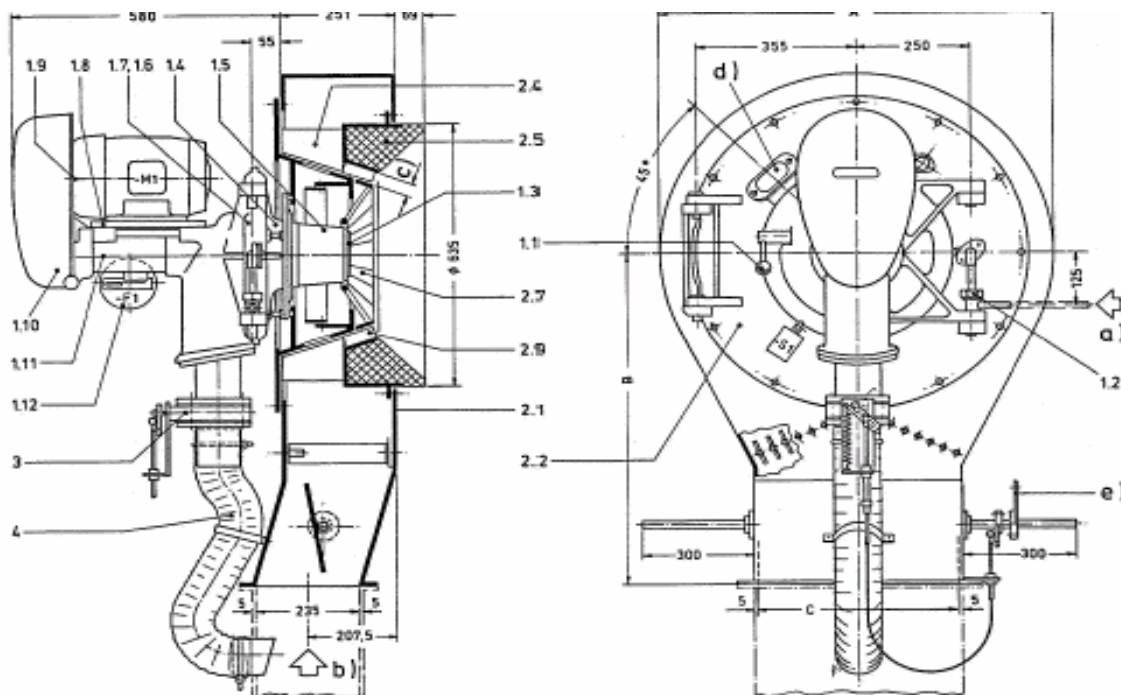
Воздушный регистр герметично крепится к установочной пластине горелки методом приварки

Размеры жаровой трубы и огнеупорной обмуровки

Производительность горелки в МВт	Тяжелый мазут в кг/ч $H_u=40,75$ МДж/кг	Выход горелки Дистиллятный мазут в кг/ч $H_u=42,747$ МДж/кг	Топливный газ в $H_m^3/ч$ $H_u=33,50$ МДж/ H_m^3	Размеры в мм						
				$\varnothing a_{min}$	$\varnothing b_{min}$	c_{min}	$\varnothing d$	l	R	
Серия Горелки 15...50	1,13...2,26	200	191	243	775	645	400			
	2,26...2,72	200 ... 240	191 ... 229	243 ... 292	800	670	400			
	2,72...3,28	240 ... 290	229 ... 276	292 ... 353	850	720	400			
	3,28...3,85	290 ... 340	276 ... 324	353 ... 414	900	770	500	645	85	100
	3,85...4,64	340 ... 410	324 ... 391	414 ... 499	950	820	500			
	4,64...5,32	410 ... 470	391 ... 448	499 ... 572	1000	870	500			
	5,32...5,66	470 ... 500	448 ... 477	572 ... 608	1050	920	600			
60...150	5,66...7,24	500 ... 640	477 ... 610	608 ... 779	1100	970	600			
	7,24...8,38	640 ... 740	610 ... 705	779 ... 900	1150	1020	600			
	8,38...9,28	740 ... 820	705 ... 782	900 ... 997	1200	1070	600			
	9,28...10,40	820 ... 920	782 ... 877	997 ... 1119	1250	1120	650	810	100	150
	10,40...11,88	920 ... 1050	877 ... 1001	1119 ... 1277	1300	1170	650			
	11,88...13,02	1050 ... 1150	1001 ... 1096	1277 ... 1399	1350	1220	750			
	13,02...13,58	1150 ... 1200	1096 ... 1144	1399 ... 1460	1400	1270	750			

**Горелки
 SKV, SKVG, SG 15...400**

Внешний вид и габаритные размеры горелок SKV 15...50



Тип воздушной камеры горелки	Размеры в мм						
	A	B	C	DxE	G	H	J
LKZ 1	766	770	304	3x90	364	404	-
LKZ 2	870	800	452	4x105	512	552	-
LKZ 3*	970	850	600	6x95	660	700	-

Фланец воздушного регистра горелки



Толщина фланца 8 мм

* Для специальных применений

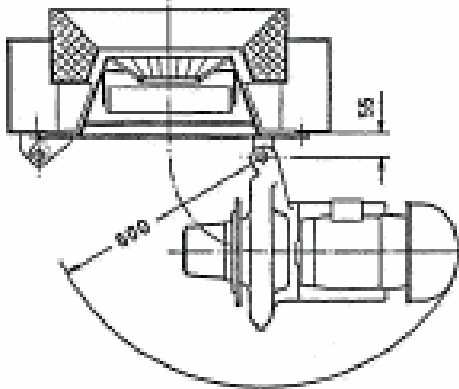
- | | | | | | |
|------|--|-----|--|-----------|--|
| 1 | Ротационная форсунка | 2 | Воздушный регистр с центральной воздушной камерой | 3 | Регулирующий элемент AKL |
| 1.1 | Механический стопор | 2.1 | Центральная воздушная камера с поворотной заслонкой 1) | 4 | Гибкая трубка для воздуха |
| 1.2 | Шарнирное соединение топливопровода | 2.2 | Наружное кольцо регистра с микровыключателем -S1 | Вход для | |
| 1.3 | Форсунка | 2.4 | Радиальный лопаточный венец | a) | Мазута |
| 1.4 | Распределитель жидкости | 2.5 | Внешний кольцевой канал для воздуха | b) | Воздуха для горения 1) |
| 1.5 | Направляющее устройство первичного воздуха | 2.7 | Аксиальный лопаточный венец | Выход для | |
| 1.6 | Вентилятор первичного воздуха | 2.9 | Корпус аксиального лопаточного венца | c) | Воздуха для горения |
| 1.7 | Крышка вентилятора | | | d) | Трубчатого отверстия для запальника и сканера факела |
| 1.8 | Платформа, подвешенная на шарнире | | | e) | Соединения регулятора мазутной смеси |
| 1.9 | Привод с электродвигателем -M1 | | | | |
| 1.10 | Защитное устройство ремня | | | | |
| 1.11 | Передаточный механизм | | | | |
| 1.12 | Монитор перепада давления | | | | |

1) Возможно другое положение входного соединения (впуск воздуха справа, слева, и т.д.) в узле 2.1.

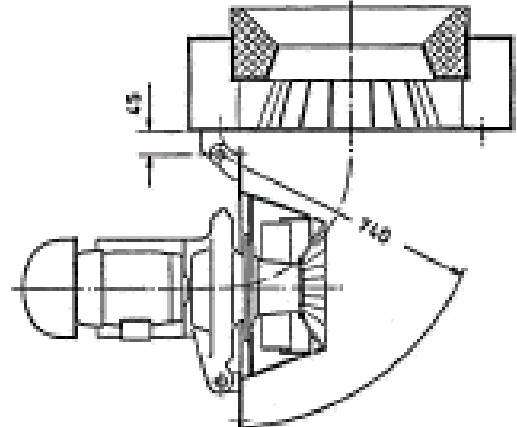
Горелки SKV, SKVG, SG 15...400

Виды сверху

С откинутым узлом ротационной форсунки



С откинутым узлом ротационной форсункой и воздушным регистром



Обозначения компонентов

Имеется только в том случае, когда элемент 1.7 содержит электрический клапан

Имеется только в том случае, когда распределитель жидкости подогревается



Типы ротационных форсунок, воздушных регистров и центральных воздушных камер	Производительность горелки и расход горелки			
	Максимум в кВт ¹⁾	кг/ч	Минимум в кВт ¹⁾	кг/ч
SKV/GM 15; LKZ 1	1,98	150	0,453	40
SKV/GM 20; LKZ 1	2,64	200	0,66	50
SKV/GM 30; LKZ 1	2,30	250	0,66	50
SKV/GM 30; LKZ 2	3,95	300	0,66	50
SKV/GM 40; LKZ 2	4,27	400	0,79	60
SKV/GM 50; LKZ 2	5,59	500	0,36	65

Технические данные

Мазут
 – Сорт: Все мазуты по DIN 51 603
 – Кинематическая вязкость: Макс. 45 мм²/с
 – Требуемая температура: См. график вязкость/ температура (макс. 120° C)
 Температура окружающей среды: Макс. 40° C
 Тип оболочки: IP 54 по DIN 40 050
 Приводной двигатель -M1 для ротационной форсунки
 Данные для двигателя смотри в отдельном бюллетене

Проектные данные для регистров (GM) с центральными воздушными камерами (LK)
 Температура воздуха ≤40° C

Коэффициент избытка воздуха 1.1
 Давление воздуха 1.013 бар

GM 15/LKZ 1 }
 GM 20/LKZ 1 } ≤250 кг/ч
 GM 30/LKZ 1 } 1)
 GM 30/LKZ 2 }
 GM 40/LKZ 2 } >250 кг/ч...500 кг/ч
 GM 50/LKZ 2 }

При других данных (температура воздуха, коэффициент избытка воздуха, более низкая теплота сгорания) проектирование регистров и центральных воздушных камер - по требованию

¹⁾ При использовании тяжелого мазута с низшей теплотой сгорания 40.75 МДж/кг.¹⁾

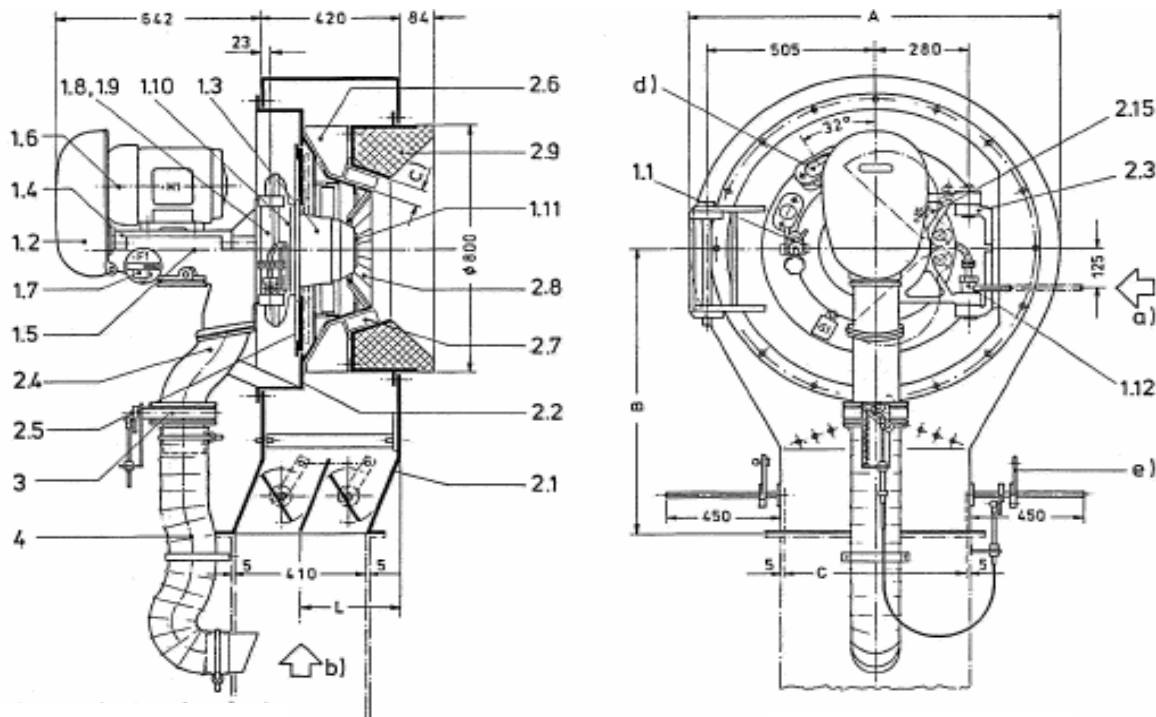
Управляющее напряжение: 1-фазн. перем. 50 Гц, 220 В

Максимальная нагрузка на контакты:
 – Монитор давления -F1 для контроля первичного воздуха: 3 А
 – Микровыключатель -S1 для отключения источника питания, когда ротационная форсунка откинута: 10А
 Нагрузочная мощность:
 – Электромагнитный клапан -Y1 для монитора давления системы контроля первичного воздуха (где есть): 26 ВА
 – Подогреватель распределителя жидкости -E1 на ротационной форсунке (имеется только при сжигании тяжелого мазута): 160 ВА

Примечание:
 Данные для сжигания других топлив и других источников электрического питания – по требованию

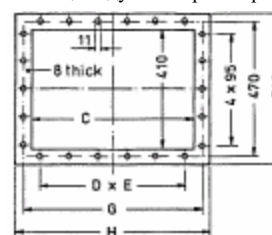
**Горелки
 SKV, SKVG, SG 15...400**

Внешний вид и габаритные размеры горелок SKV 60...150



Тип воздушной камеры горелки	Размеры в мм								
	A	B	C	DxE	G	H	J	K	L
LKZ 6	102	863	450	4x105	510	550	-	-	290
LKZ 7	111	920	560	5x100	620	660	-	-	330
LKZ 8*	123	985	800	6x125	860	900	-	-	330

Фланец воздушного регистра горелки



Толщина фланца 8мм

- | | | | | | |
|------|--|------|---|---|---|
| 1 | Ротационная форсунка | 2 | Регистр с центральной воздушной камерой | 3 | Воздушная заслонка AKL |
| 1.1 | Механический стопор | 2.1 | Центральная воздушная камера с поворотными заслонками ¹⁾ | 4 | Гибкая трубка для воздуха |
| 1.2 | Защитное устройство ремня | 2.2 | Наружное кольцо регистра | | |
| 1.3 | Направляющее устройство первичного воздуха | 2.3 | Шарнирная система | | Вход для |
| 1.4 | Платформа, подвешенная на шарнире | 2.4 | Соединение первичного воздуха | | a) Мазута |
| 1.5 | Передаточный механизм | 2.5 | Внутреннее кольцо регистра с микровыключателем -S1 ²⁾ | | b) Воздуха для горения ¹⁾ |
| 1.6 | Привод с электродвигателем -M1 | 2.6 | Радиальный лопаточный венец | | Выход для |
| 1.8 | Крышка вентилятора | 2.7 | Корпус аксиального лопаточного венца | | c) Воздуха для горения |
| 1.9 | Вентилятор первичного воздуха | 2.8 | Аксиальный лопаточный венец | | d) Трубчатого отверстия для запальника и сканера факела |
| 1.10 | Распределитель жидкости ¹⁾ | 2.9 | Кольцевой канал для воздуха | | e) Соединения регулятора мазутной смеси |
| 1.11 | Форсунка | 2.15 | Устройство управления заглушкой ³⁾ | | |
| 1.12 | Шарнир подачи жидкости | | | | |

¹⁾ Возможно другое положение входного соединения (впуск воздуха справа, слева, и т.д.) в узле 2.1.

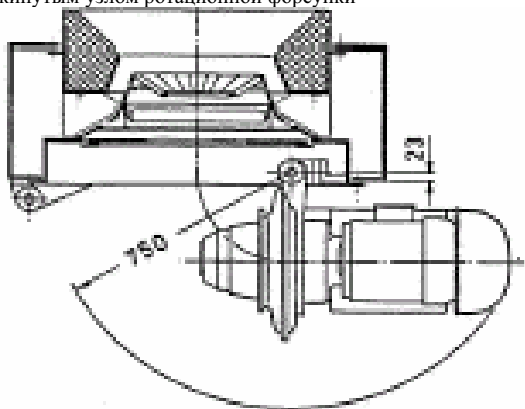
²⁾ По заказу, узел 2.5 может быть поставлен встроенными заглушками, которые открывают и закрывают отверстие регистра, когда ротационная форсунка откинута внутрь или наружу.

³⁾ Узел, описанный в п. 2.15, устанавливается только с узлом, 2.5 оборудованным заглушками.

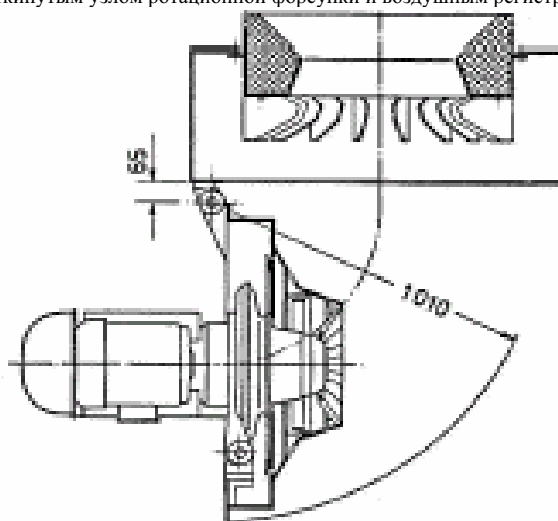
Горелки
SKV, SKVG, SG 15...400

Виды сверху

С откинутым узлом ротационной форсунки

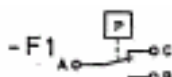
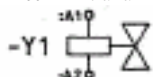


С откинутым узлом ротационной форсунки и воздушным регистром

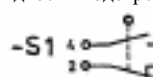


Символы компонентов

Имеется только в том случае, когда элемент 1.7 содержит электрический клапан



Имеется только в том случае, когда распределитель жидкости подогревается



Типы ротационных форсунок, регистров и центральных воздушных камер	Производительность горелки и расходы			
	Максимум в		Минимум в	
	кВт ¹⁾	кг/ч	кВт ¹⁾	кг/ч
SKV/GM 60; LKZ 6	6,91	600	1,131	100
SKV/GM 80; LKZ 6	9,55	800	1,131	100
SKV/GM 100; LKZ 7	11,320	1000	1,358	120
SKV/GM 150; LKZ 7	12,541	1100	1,811	160
SKV/GM 150; LKZ 8	16,979	1500	1,811	160

Технические данные

- Мазут
 – Сорт: Все мазуты по DIN 51 603
 – Кинематическая вязкость: Макс. 45 мм²/с
 – Требуемая температура: См. график вязкость/температура (макс. 120° C)
 Температура окружающей среды: Макс. 40° C
 Тип оболочки: IP 54
 по DIN 40 050
 Приводной двигатель -M1 для ротационной форсунки
 Данные для двигателя смотри в отдельном бюллетене

Проектные данные для регистров (GM) с центральными воздушными камерами (LK)

Температура воздуха	≤40° C
Коэффициент избытка воздуха	1.1
Давление воздуха	1.013 бар
GM 60/LKZ 6	} ≤800 кг/ч } ¹⁾
GM 80/LKZ 6	
GM 100/LKZ 7	
GM 150/LKZ 7	} >800 кг/ч...1100 кг/ч } ¹⁾
GM 150/LKZ 8	

При других данных (температура воздуха, коэффициент избытка воздуха, более низкая теплота сгорания) проектирование регистров и центральных воздушных камер - по требованию

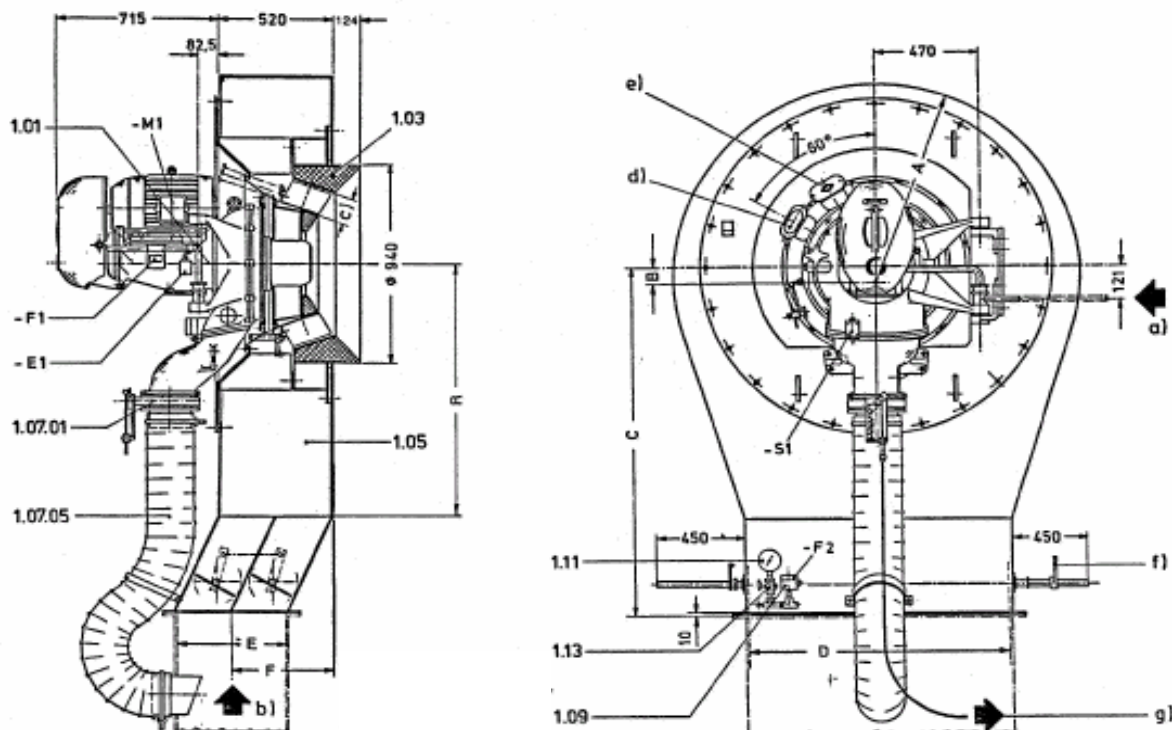
Управляющее напряжение: 1-фаз. перем. 50 Гц, 220 В
 Максимальная нагрузка на контакты:

- Монитор давления -F1 для контроля первичного воздуха: 3 А
 - Микровыключатель -S1 для отключения источника питания, когда ротационная форсунка откинута: 10А
 - Электромгнитный клапан -Y1 для монитора давления системы контроля первичного воздуха (где есть): 26 ВА
 - Подогреватель распределителя жидкости -E1 на ротационной форсунке (имеется только при сжигании тяжелого мазута): 160 ВА
- Примечание:
 Данные для сжигания других топлив и других источников электрического питания – по требованию.

¹⁾ При использовании тяжелого мазута с низшей теплотой сгорания 40.75 МДж/кг.

Горелки
SKV, SKVG, SG 15...400

Внешний вид и габаритные размеры горелок SKV 180...400



- 1.01 Ротационная форсунка
- 1.03 Воздушный регистр
- 1.05 Центральная воздушная камера
- 1.07.01 регулирующий элемент с заслонкой для дозирования первичного воздуха
- 1.07.05 Вспомогательное оборудование первичного воздуха
- 1.09 Монитор давления*

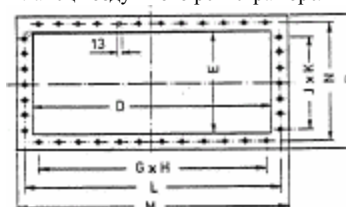
- 1.11 Манометр*
- 1.13 Запорный клапан для элемента 1.11 для воздуха для горения *

¹⁾ Возможны другие положения впускного патрубка. Предложения по запросу.

- Вход для:**
 а) Мазута
 б) Воздуха для горения ¹⁾

- Выход для:**
 с) Воздуха для горения
 д) Трубчатого отверстия для запальника и сканера факела
 е) Контрольного отверстия
 ф) Патрубка для рычажного соединения с регулятором мазутной смеси
 г) Регулятора мазутной смеси

Фланец воздушного регистра горелки

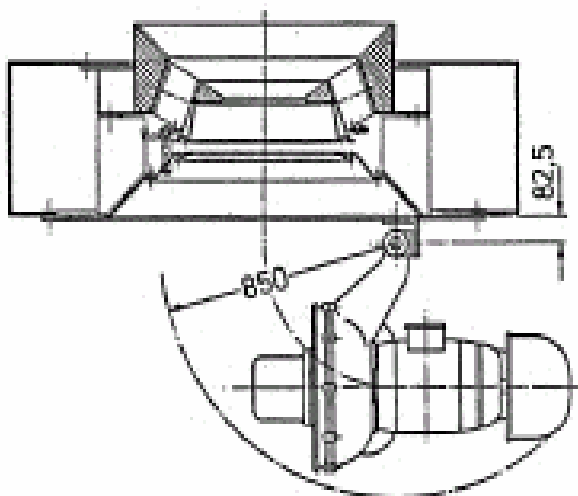


Показанная ротационная форсунка откидывается вправо. Форсунка, откидывающаяся влево, симметрична.

Тип	Центральная воздушная камера												
	A	B	C	D	E	F	GxH	JxK	L	M	N	P	R
LKZ 18	840	-	1610	800	500	455	8x95	5x95	870	920	570	620	1150
LKZ 19	920	50	1660	1200	500	455	11x105	5x95	1270	1320	570	620	1200
LKZ 20	1025	125	2150	1200	725	600	11x105	7x100	1270	1320	795	845	1230

**Горелки
 SKV, SKVG, SG 15...400**

Вид сверху с откинутым узлом ротационной форсунки



Технические данные

Мазут

- Сорт: Все мазуты по DIN 51 603
- Кинематическая вязкость: Макс. 45 мм²/с
- Требуемая температура: См. график вязкость/температура (макс. 120° C)

Температура окружающей среды: Макс. 40° C
 Тип оболочки: IP 54 по DIN 40 050
 220 В 50 Гц

Управляющее напряжение:
 Максимальная нагрузка на контакты:
 - Монитор давления -F1/-F2 для контроля первичного воздуха: 5 A
 - Микровыключатель -S1 для отключения тока, когда форсунка откинута: 10A

Потребляемая мощность:
 - Электромагнитный клапан -Y1 для монитора давления -F1 или F2 (где есть): 26 ВА

- Подогревательная система распределителя жидкости -E1 на ротационной форсунке (устанавливается только при сжигании тяжелого мазута): 350 ВА

Примечание:
 Если предполагается сжигать другие топлива и использовать другие электрические соединения, обратитесь за консультацией к Поставщику оборудования.

Проектные данные для регистров (GMZ) с центральными воздушными камерами (LKZ)

Температура воздуха	40° C
Коэффициент избытка воздуха	1.1
Давление воздуха	1.013 бар
LKZ 18 >1500...2000 кг/ч ¹⁾	
LKZ 19 >2000...3000 кг/ч ¹⁾	
LKZ 20 >3000...4000 кг/ч ¹⁾	

В случае других проектных данных, свяжитесь с Поставщиком оборудования для получения консультации.

Типы ротационных форсунок, воздушных регистров и центральных воздушных камер	Производительность горелки и расход горелки ¹⁾				Мощность привода двигателя В кВт	Вес в кг SKV+ GMZ+ LKZ
	Максимум в		Минимум в			
	МВт	кг/ч	МВт	кг/ч		
SKV/GMZ 180,LKZ 18	20,4	1800	2,26	200	15	
SKV/GMZ 200,LKZ 18	22,6	2000	2,60	30		
SKV/GMZ 250,LKZ 19	28,3	2500	2,83	250		
SKV/GMZ 300,LKZ 19	33,9	3000	3,62	320		
SKV/GMZ 350,LKZ 20	39,6	3500	3,96	350		
SKV/GMZ 400,LKZ 20	45,3	4000	4,53	400		

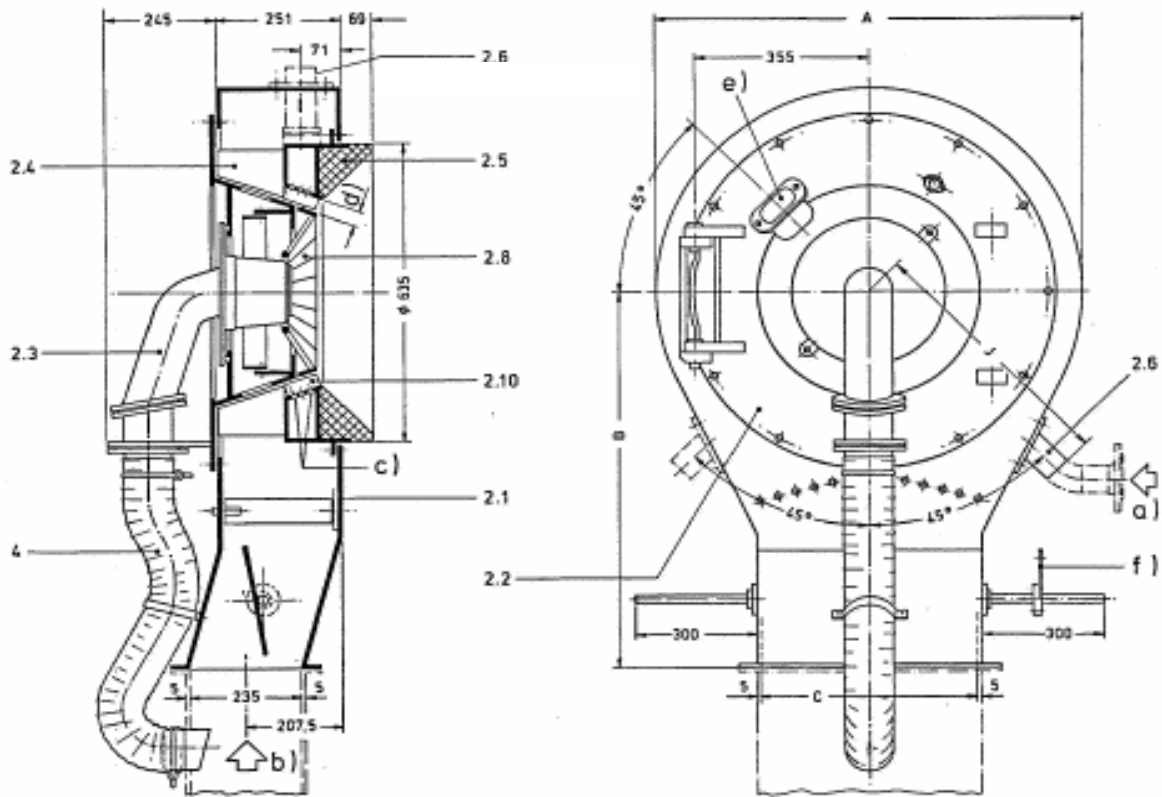
¹⁾ При использовании тяжелого мазута с низкой теплотой сгорания 40.75 МДж/кг.

Идентификация компонентов



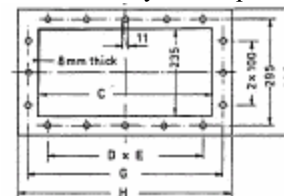
**Горелки
 SKV, SKVG, SG 15...400**

Внешний вид и габаритные размеры газовых горелок SG 15...50



Тип центральной воздушной камеры	Размеры в мм						
	A	B	C	DxE	G	H	J
LKZ 1	766	770	304	3x90	364	404	535
LKZ 2	870	800	452	4x105	512	552	535
LKZ 3*	970	850	600	6x95	660	700	610

Фланец воздушного регистра



Толщина фланца 8мм

*Для специальных применений

- 2 Газовая горелка регистрового типа (1.03)¹⁾ с центральной воздушной камерой (1.05)¹⁾
- 2.1 Центральная воздушная камера с поворотной заслонкой²⁾
- 2.2 Наружное кольцо регистра
- 2.3 Патрубок для воздуха
- 2.4 Радиальный лопаточный венец
- 2.5 Внешний кольцевой канал для воздуха
- 2.6 Впускной патрубок
- 2.8 Аксиальный лопаточный венец
- 2.10 Корпус аксиального лопаточного венца
- 4 Гибкая трубка для воздуха

Вход для:

- a) Топливного газа
- b) Воздуха для горения¹⁾

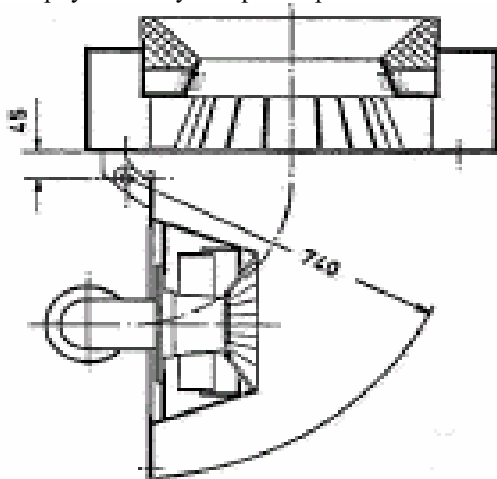
Выход для:

- c) Топливного газа
- d) Смеси топливного газа с воздухом
- e) Трубчатого отверстия для запальника и сканера факела
- f) Патрубка подключения регулирующего элемента для топливного газа и воздуха для горения

¹⁾ Возможно другое положение входного соединения (впуск воздуха справа, слева, и т.д.) в узле 2.1.

**Горелки
 SKV, SKVG, SG 15...400**

Вид сверху с откинутым регистром



Проектные данные для газовой горелки (SG) с центральной воздушной камерой (LKZ)

Температура воздуха	≤40° C
Коэффициент избытка воздуха	=1.1
Давление воздуха	=1.013 бар
SG 15/LKZ 1	} ≤2,830 МВт
SG 20/LKZ 1	
SG 30/LKZ 1	

Тип газовой горелки и центральной воздушной камеры	Производительность горелки в МВт	
	Макс.	Мин.
SG 15; LKZ 1	1,698	0,453
SG 20; LKZ 1	2,264	0,566
SG 30; LKZ 1	2,830	0,566
SG 30; LKZ 2	3,395	0,566
SG 40; LKZ 2	4,527	0,679
SG 50; LKZ 2	5,659	0,736

SG 30/LKZ 2	} >2,830...5,659 МВт
SG 40/LKZ 2	
SG 50/LKZ 2	

При других данных (температура воздуха, коэффициент избытка воздуха, сорт топливного газа) проектирование газовых горелок и центральных воздушных камер - по требованию

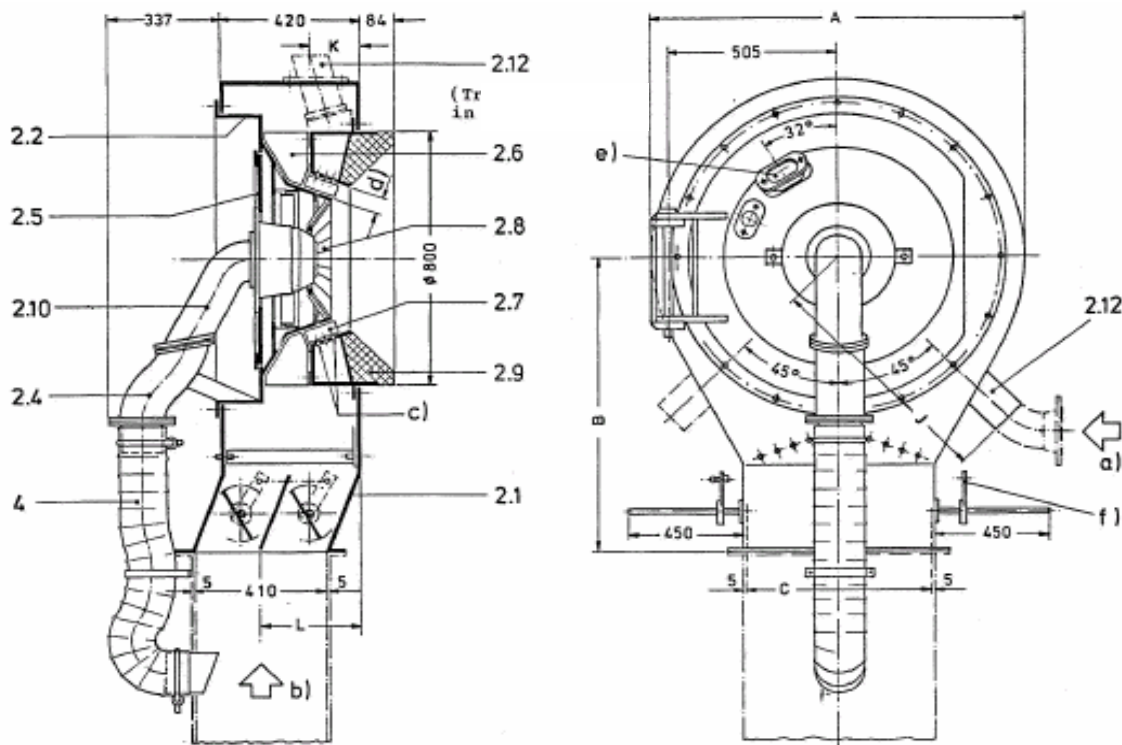
Примечание:

Данные по сжиганию других топлив – по запросу.

Типы топливного газа: Городской газ, газ, магистральный, природный газ и сжиженный нефтяной газ (пропан)

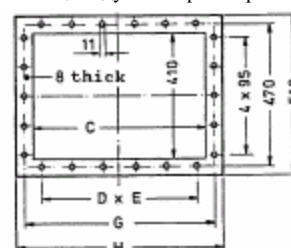
**Горелки
 SKV, SKVG, SG 15...400**

Внешний вид и габаритные размеры газовых горелок SG 60...150



Тип центральной воздушной камеры	Размеры в мм								
	A	B	C	DxE	G	H	J	K	L
LKZ 6	1022	863	450	4x105	510	550	650	160	290
LKZ 7	1118	920	560	5x100	620	660	710	177	330
LKZ 8*	1238	985	800	6x125	860	900	825	208	330

Фланец воздушного регистра



Толщина фланца 8 мм

*Для специальных применений

- 2 Газовая горелка регистрового типа (1.03)¹⁾ с центральной воздушной камерой (1.05)¹⁾
- 2.1 Центральная воздушная камера с поворотной заслонкой¹⁾
- 2.2 Наружное кольцо регистра
- 2.4 Патрубок для первичного воздуха
- 2.5 Внутреннее кольцо регистра
- 2.6 Радиальный лопаточный венец
- 2.7 Корпус аксиального лопаточного венца
- 2.8 Аксиальный лопаточный венец
- 2.9 Внешний кольцевой канал для воздуха
- 2.10 Патрубок для воздуха
- 2.12 Соединительное колено
- 4 Гибкая трубка для воздуха

Вход для:

- a) Топливного газа
- b) Воздуха для горения¹⁾

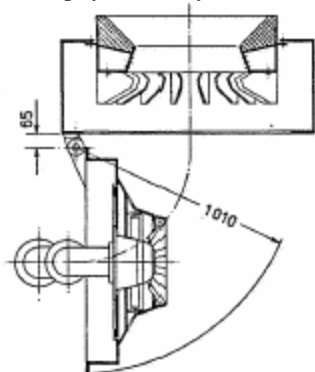
Выход для:

- c) Топливного газа
- d) Смеси топливного газа с воздухом
- e) Трубчатого отверстия для запальника и сканера факела
- f) Патрубка подключения регулирующего элемента для топливного газа и воздуха для горения

¹⁾ Возможно другое положение входного соединения (впуск воздуха справа, слева, и т.д.) в узле 2.1.

Горелки
SKV, SKVG, SG 15...400

Вид сверху с откинутым газовым регистром



Проектные данные для газовой горелки (SG) с центральной воздушной камерой (LKZ)

Температура воздуха	≤40° C
Коэффициент избытка воздуха	1.1
Давление воздуха	1.013 бар
SG 60/LKZ 6	} ≤9,055 МВт
SG 80/LKZ 6	
SG 100/LKZ 7	} >9,055...12,541 МВт
SG 150/LKZ 7	
SG 150/LKZ 8	>12,541...16,979 МВт

Тип газовой горелки и центральной воздушной камеры	Производительность горелки в МВт	
	Макс.	Мин.
SG 60; LKZ 6	6,791	1,131
SG 80; LKZ 6	9055	1,131
SG 100; LKZ 7	11,320	1,358
SG 150; LKZ 7	12,541	1,811
SG 150; LKZ 8	16,979	1,811

При других данных (температура воздуха, коэффициент избытка воздуха, сорт топливного газа) проектирование газовых горелок и центральных воздушных камер - по требованию.

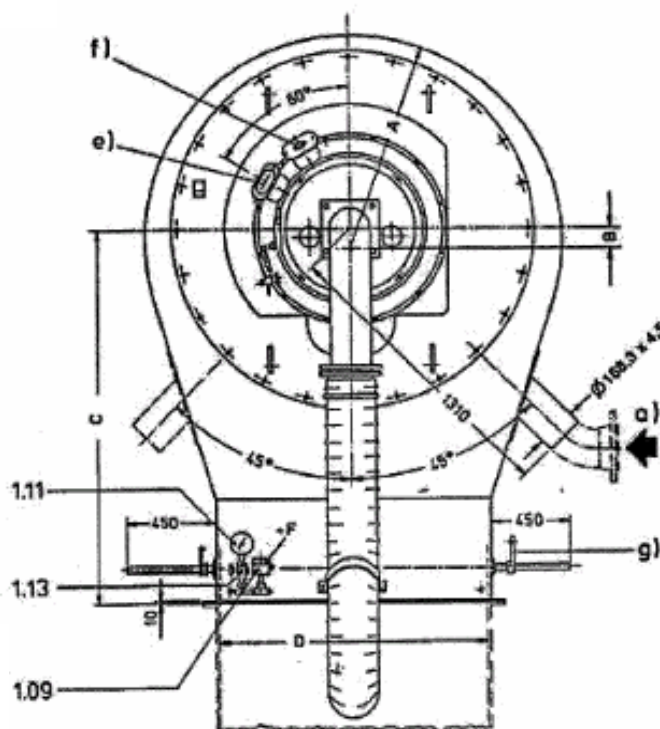
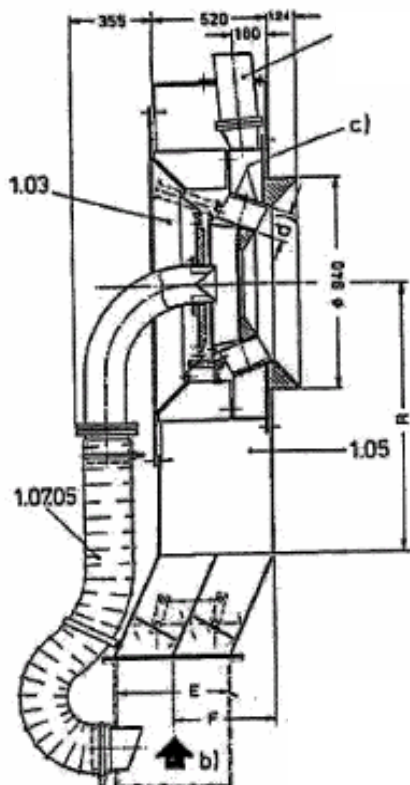
Примечание:

Данные по сжиганию других топлив – по запросу

Типы топливного газа: Городской газ, газ, магистральный газ, природный газ и сжиженный нефтяной газ (пропан)

**Горелки
 SKV, SKVG, SG 15...400**

Внешний вид и габаритные размеры газовых горелок SG 180...400

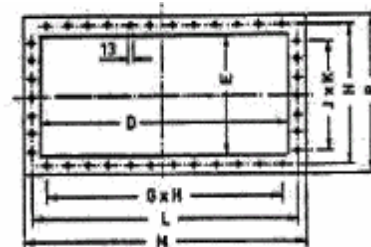


- 1.03 Горелка регистрового типа
- 1.05 Центральная воздушная камера
- 1.07.05 Вспомогательное оборудование для подачи внутреннего воздуха
- 1.09 Монитор давления*
- 1.11 Манометр*
- 1.13 Запорный клапан для элемента 1.11 для воздуха для горения *

- Вход для*
- а) Топливного газа
 - б) Воздуха для горения ¹⁾

Фланец воздушного регистра

- Выход для:*
- с) Топливного газа
 - д) Смеси топливного газа с воздухом
 - е) Трубчатого отверстия для запальника и сканера факела
 - ф) Контрольного отверстия
 - г) Патрубка для соединения с регулятором газовой смеси или позиционирующим устройством с кулачковой шайбой



Толщина фланца 8 мм

¹⁾ Возможны другие положения впускного патрубка. Предложения по запросу.

Центральная воздушная камера													
Тип	A	B	C	D	E	F	GxH	JxK	L	M	N	P	R
LKZ 18	840	-	1610	800	500	455	8x95	5x95	870	920	570	620	1150
LKZ 19	920	50	1660	1200	500	455	11x105	5x95	1270	1320	570	620	1200
LKZ 20	1025	125	2150	1200	725	600	11x105	7x100	1270	1320	795	845	1230

**Горелки
 SKV, SKVG, SG 15...400**

Справочные данные для регистров (SGZ) с центральными воздушными камерами (LKZ)

Температура воздуха 40° С
 Коэффициент избытка 1.1
 воздуха 1.013 бар

Давление воздуха
 LKZ 18 для > 18.98... 22.6 МВт
 LKZ 19 для > 22.60... МВт
 LKZ 20 для > 33.90... 245.3 МВт

В случае других проектных данных, пожалуйста, свяжитесь с Вашим поставщиком для получения консультации.

Технические данные:

Тип топливного газа: Городской, магистральный, природный и сжиженный газы
 Температура окружающей среды: Макс. 40° С
 Тип оболочки: IP 54 по DIN 40050
 Управляющее напряжение: 220 В, 50 Гц

Максимальная нагрузка на контакты:
 - монитор давления –F для контроля воздуха для горения: 5 А

Потребляемая мощность:
 - электромагнитный клапан -Y1 для монитора давления –F (если имеется) 26 ВА

Замечание:

Если Вы намереваетесь сжигать другие топлива и использовать другие электрические соединения, пожалуйста, не стесняйтесь связываться с нами для получения подробной информации.

Следующие сведения приведены в специальных технических бюллетенях:

- предлагаемые конструкции профилей котлов в области факела.

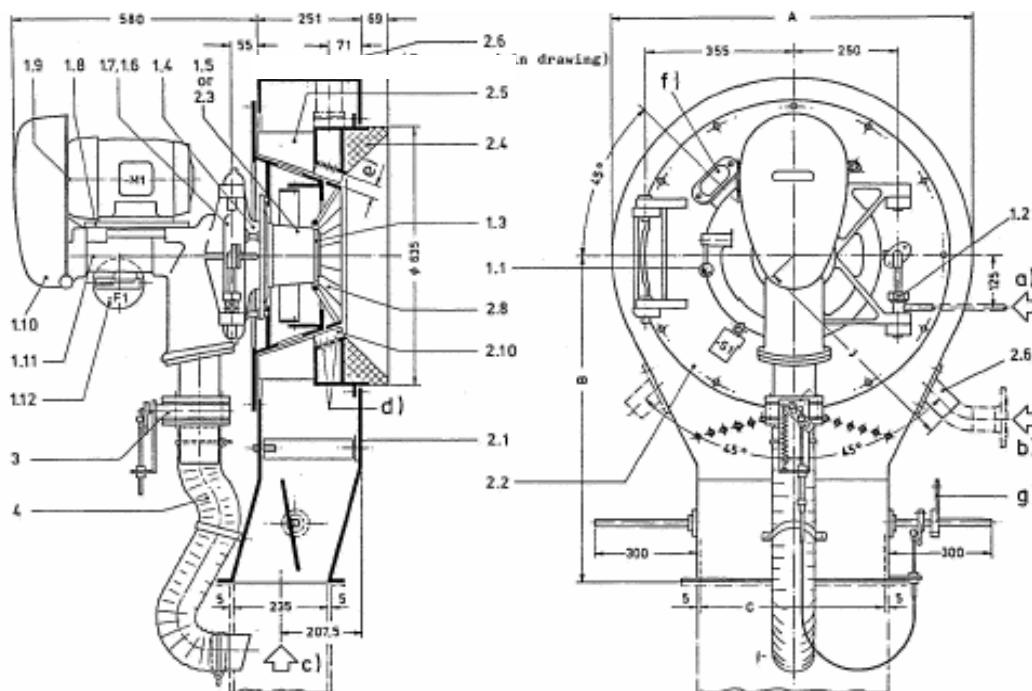
Тип горелки регистрового типа и центральной воздушной камеры	Производительность горелки МВт		Вес в кг SGZ+LKZ
	максимум	минимум	
SGZ 180, LKZ 18	20,4	2,26	
SGZ 200, LKZ 18	22,6	2,60	
SGZ 250, LKZ 19	28,3	2,83	
SGZ 300, LKZ 19	33,9	3,62	
SGZ 350, LKZ 20	39,6	3,96	
SGZ 400, LKZ 20	45,3	4,53	

Идентификация компонентов



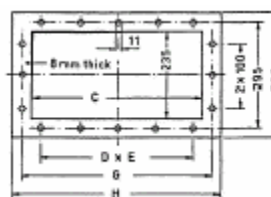
**Горелки
 SKV, SKVG, SG 15...400**

Внешний вид и габаритные размеры горелок SKVG 15...50



Тип центральной воздушной камеры	Размеры в мм						
	A	B	C	DxE	G	H	J
LKZ 1	766	770	304	3x90	364	404	535
LKZ 2	870	800	452	4x105	512	552	535
LKZ 3*	970	850	600	6x95	660	700	610

Фланец воздушного регистра



Толщина фланца 8 мм

* Для специальных применений

- | | | | | | |
|------|--|------|---|---|---------------------------|
| 1 | Ротационная форсунка | 2 | Газовая горелка регистрового типа с центральной воздушной камерой | 3 | Регулирующий элемент АКЛ |
| 1.1 | Механический стопор | 2.1 | Центральная воздушная камера с поворотной заслонкой ¹⁾ | 4 | Гибкая трубка для воздуха |
| 1.2 | Шарнир подачи жидкости | 2.2 | Наружное кольцо регистра с микровыключателем -S1 | Вход для: | |
| 1.3 | Форсунка | 2.3 | Патрубок для воздуха ³⁾ – не показан | а) Мазута | |
| 1.4 | Распределитель жидкости | 2.4 | Внешний кольцевой канал для воздуха | б) Топливного газа | |
| 1.5 | Направляющее устройство первичного воздуха | 2.5 | Радиальный лопаточный венец | в) Воздуха для горения ¹⁾ | |
| 1.6 | Вентилятор первичного воздуха | 2.6 | Впускной патрубок | Выход для: | |
| 1.7 | Крышка вентилятора | 2.8 | Аксиальный лопаточный венец | д) Топливного газа | |
| 1.8 | Платформа, подвешенная на шарнире | 2.10 | Корпус аксиального лопаточного венца | е) Смеси топливного газа с воздухом | |
| 1.9 | Привод с электродвигателем -M1 | | | ф) Трубчатого отверстия для запальника и сканера факела | |
| 1.10 | Защитное устройство ремня | | | г) Соединения регулятора мазутной смеси | |
| 1.11 | Передаточный механизм | | | | |
| 1.12 | Монитор перепада давления | | | | |

¹⁾ Возможно другое положение входного соединения (впуск воздуха справа, слева, и т.д.) в узле 2.1.

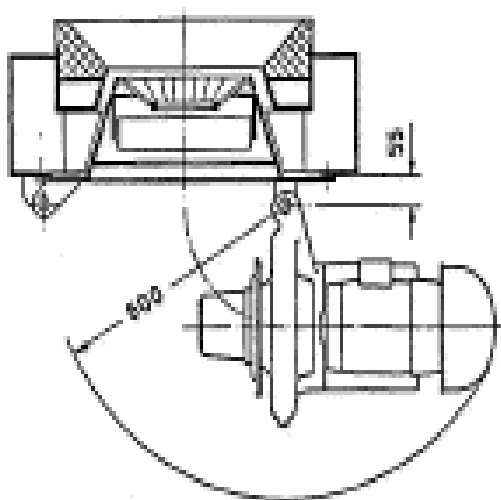
²⁾ Узел 2.10 требуется только при зажигании газа с откинутой ротационной форсункой.

**Горелки
 SKV, SKVG, SG 15...400**

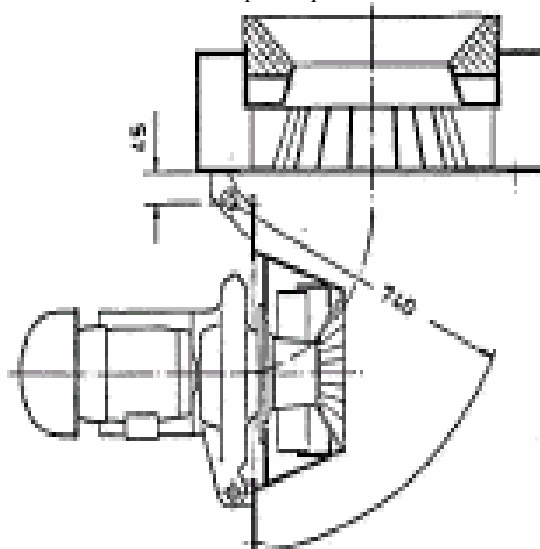
Внешний вид и габаритные размеры горелки SKVG 15...50

Виды сверху

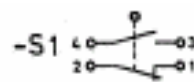
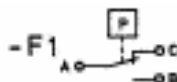
С откинутым узлом ротационной форсунки



С откинутым узлом ротационной форсунки и воздушным регистром



Символы компонентов



Типы ротационных форсунок газовых регистров и центральных воздушных камер	Производительность горелки и расход горелки				Технические данные	
	Максимум в МВт ¹⁾	Кг/ч	Минимум в МВт ¹⁾	Кг/ч	Мазут	
SKV/GMG 15; LKZ 1	1,698	150	0,453	40	– Сорт:	Все мазуты по DIN 51603
SKV/GMG 20; LKZ 1	2,264	200	0,566	50	– Кинематическая вязкость:	Макс. 45 мм ² /с
SKV/GMG 30; LKZ 1	2,830	250	0,566	50	– Требуемая температура:	См. график вязкость/температура (макс. 120° C)
SKV/GMG 30; LKZ 2	3,395	300	0,566	50	Типы топливного газа:	Городской газ, газ, подаваемый по трубопроводу, природный газ и сжиженный нефтяной газ
SKV/GMG 40; LKZ 2	4,527	400	0,679	60	Температура окружающей среды:	Макс. 40° C
SKV/GMG 50; LKZ 2	5,659	500	0,736	65	Тип оболочки:	IP 54 по DIN 40050
					Приводной двигатель -M1 для ротационной форсунки	
					Данные для двигателя смотри в отдельном бюллетене	

Проектные данные для регистров (GMG) с центральными воздушными камерами (LKZ):

Температура воздуха	≤40° C	1)
Коэффициент избытка воздуха	1.1	
Давление воздуха	1.013 бар	
GMG 15/LKZ	≤250 кг/ч	
GMG 20/LKZ 1		
GMG 30/LKZ 1		
GMG 30/LKZ 2	>250 кг/ч....500 кг/ч	
GMG 40/LKZ 2		

Управляющее напряжение: 1-фазн. перем. 50 Гц, 220 В

Максимальная нагрузка на контакты:

- Монитор давления -F1 для контроля первичного воздуха: 3 А
- Микровыключатель -S1 для отключения источника питания, когда горелка откинута: 10А
- Нагрузочная мощность:
- Электромагнитный клапан -Y1 для монитора давления системы контроля первичного воздуха (где есть): 26 ВА
- Подогреватель распределителя жидкости -

Горелки

SKV, SKVG, SG 15...400

GMG 50/LKZ 2

При других данных (температура воздуха, коэффициент избытка воздуха, более низкая теплота сгорания)

проектирование горелок регистрового типа и центральных воздушных камер - по требованию

¹⁾ При использовании тяжелого мазута с низшей теплотой сгорания 40.75 МДж/кг.

E1 на ротационной форсунке (имеется только при сжигании тяжелого мазута:

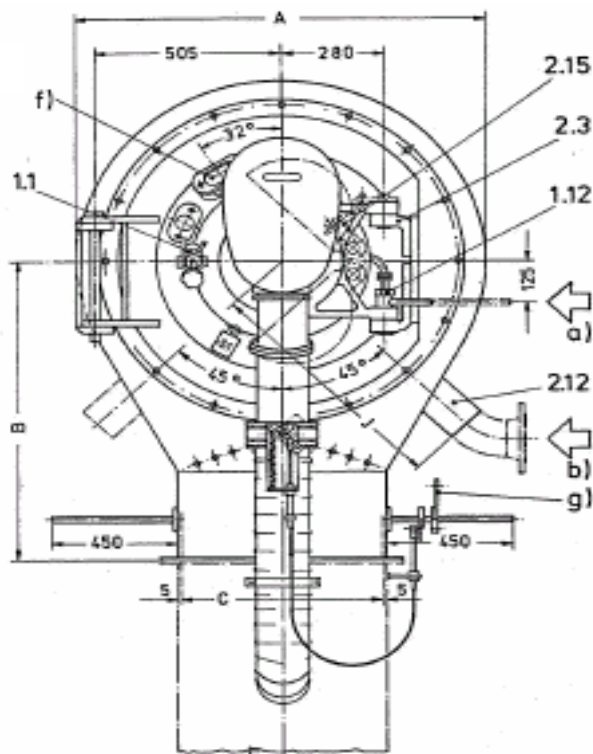
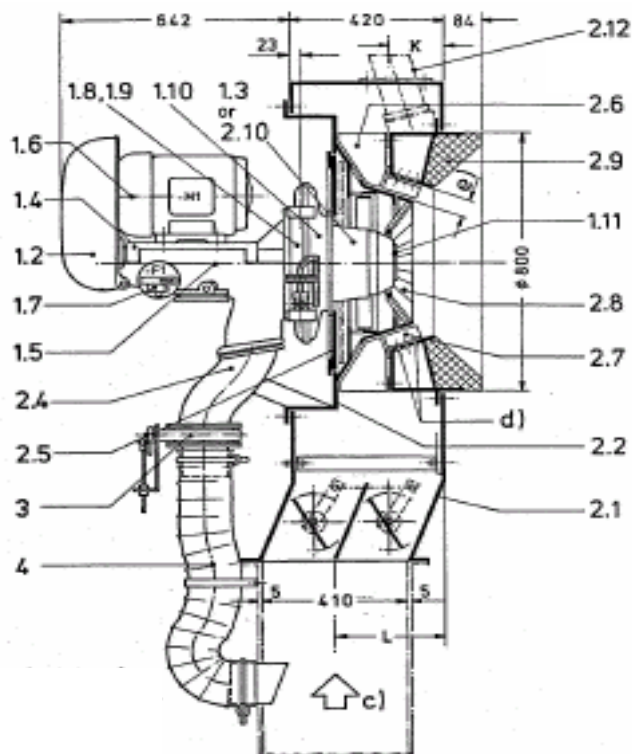
160 BA

Примечание:

Данные для сжигания других топлив и других источников питания – по требованию.

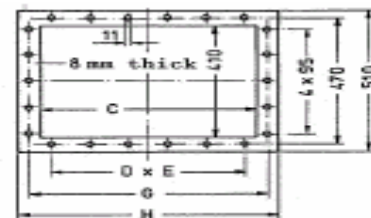
**Горелки
 SKV, SKVG, SG 15...400**

Внешний вид и габаритные размеры горелок SKVG 60...150



Тип центральной воздушной камеры	Размеры в мм								
	A	B	C	DxE	G	H	J	K	L
LKZ 6	1022	863	450	4x105	510	550	650	160	290
LKZ 7	1118	920	560	5x100	620	660	710	177	330
LKZ 8*	1238	985	800	6x125	860	900	825	208	330

Фланец воздушного регистра



Толщина фланца 8 мм

*Для специальных применений

- | | | | | | |
|-----|--|-----|---|--------------------------------------|---------------------------|
| 1 | Ротационная форсунка | 2 | Газовая горелка регистравого типа с центральной воздушной камерой | 3 | Регулирующий элемент АКЛ |
| 1.1 | Механический стопор | 2.1 | Центральная воздушная камера с поворотными заслонками ¹⁾ | 4 | Гибкая трубка для воздуха |
| 1.2 | Защитное устройство ремня | 2.2 | Наружное кольцо регистра | Вход для: | |
| 1.3 | Направляющее устройство первичного воздуха | 2.3 | Подвесная система | а) Мазута | |
| 1.4 | Платформа, подвешенная на шарнире | 2.4 | Соединение первичного воздуха | б) Топливного газа | |
| 1.5 | Передаточный механизм | 2.5 | Внутреннее кольцо регистра с микровыключателем -S1 ²⁾ | в) Воздуха для горения ¹⁾ | |
| 1.6 | Привод с электродвигателем -M1 | 2.6 | Радиальный лопаточный венец | Выход для: | |



Горелки

SKV, SKVG, SG 15...400

1.7	Монитор перепада давления	2.7	Корпус аксиального лопаточного венца	d) Топливного газа
1.8	Крышка вентилятора	2.8	Аксиальный лопаточный венец	e) Смеси топливного газа с воздухом
1.9	Вентилятор первичного воздуха	2.9	Внешний кольцевой канал для воздуха	f) Трубчатого отверстия для запальника и сканера факела
1.10	Распределитель жидкости	2.10	Патрубок для воздуха ³⁾ (не показан на чертеже)	g) Соединения регулятора мазутной смеси
1.11	Форсунка	2.12	Впускной патрубок	
1.12	Шарнир подачи жидкости	2.15	Устройство управления заглушкой ⁴⁾	

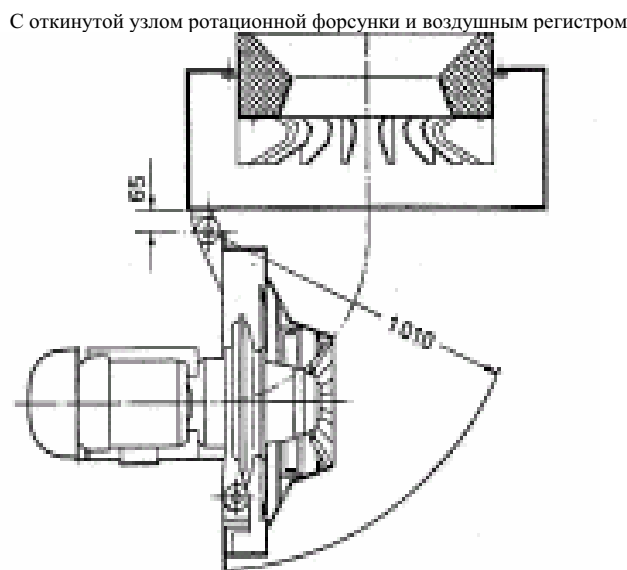
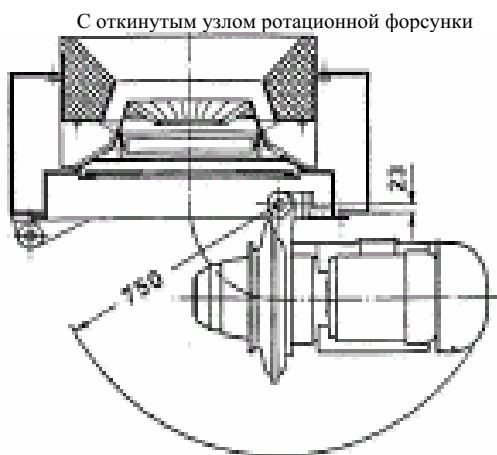
¹⁾ Возможно другое положение входного соединения (впуск воздуха справа, слева, и т.д.) в узле 2.1.

²⁾ По заказу, узел 2.5 может быть поставлен встроенными заглушками, которые открывают и закрывают отверстие регистра, когда ротационная форсунка откинута внутрь или наружу.

³⁾ Узел 2.10 требуется только при зажигании газа с откинутой ротационной форсункой.

⁴⁾ Узел, описанный в п. 2.15, имеется только тогда, когда узел 2.5 оборудован заглушками.

Вид сверху



Символы компонентов

Имеется только в том случае, когда элемент 1.7 содержит электрический клапан



Имеется только в том случае, когда распределитель жидкости подогревается



Типы ротационных форсунок газовых регистров, центральных воздушных камер	Производительность горелки и расход горелки				Технические данные
	Максимум в		Минимум в		
	МВт ¹⁾	Кг/ч	МВт ¹⁾	Кг/ч	
SKV/GMG 60; LKZ 6	6,791	600	1,131	100	Мазут – Сорт: – Кинематическая вязкость: – Требуемая температура:
SKV/GMG 80; LKZ 6	9,055	800	1,131	100	Все мазуты по DIN 51603 Макс. 45 мм ² /с
SKV/GMG 100; LKZ 7	11,320	1000	1,358	120	См. график вязкость/температура (макс. 120° С) Типы топливного газа: Городской газ, газ, подаваемый по трубопроводу, природный газ и сжиженный нефтяной газ Макс. 40° С
					Температура окружающей

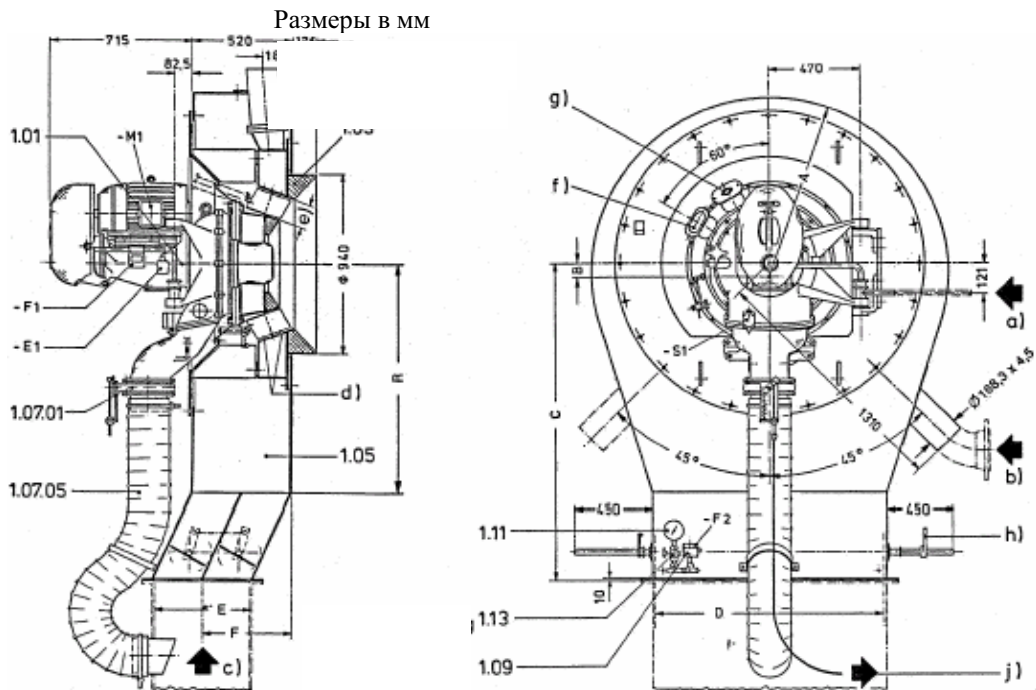


Горелки
SKV, SKVG, SG 15...400

SKV/GMG 150; LKZ 7	12,541	1100			Горелки		
SKV/GMG 150; LKZ 8	16,979	1500	1,811	160	Тип оболочки:	IP 54 по DIN 40050	
Проектные данные для регистров (GMG) с центральными воздушными камерами (LKZ):					Приводной двигатель -M1 для ротационной форсунки		
Температура воздуха			≤40° C	Данные для двигателя смотри в отдельном бюллетене			
Коэффициент избытка воздуха			1.1	Управляющее напряжение			
Давление воздуха			1.013 бар	1-фазн. перем. 50 Гц, 220 В			
GMG 60/LKZ 6	} ≤800 кг/ч	} 1)					Максимальная нагрузка на контакты:
GMG 80/LKZ 6							– Монитор давления -F1 для контроля первичного воздуха: 3 А
GMG 100/LKZ 7	– Микровыключатель –S1 для отключения источника питания, когда горелка откинута: 10А						
GMG 150/LKZ 7	Нагрузочная мощность:						
GMG 150/LKZ 8	>1100 кг/ч...1500 кг/ч	– Электромагнитный клапан -Y1 для монитора давления системы контроля первичного воздуха (где 26 ВА есть):	– Подогреватель распределителя жидкости -E1 на ротационной форсунке (имеется только при сжигании тяжелого мазута: 160 ВА				
При других данных (температура воздуха, коэффициент избытка воздуха, более низкая теплота сгорания) проектирование горелок регистрового типа и центральных воздушных камер - по требованию					Примечание:		
1) При использовании тяжелого мазута с низшей теплотой сгорания 40.75 МДж/кг.					Данные для сжигания других топлив и других источников питания – по требованию.		

Горелки
SKV, SKVG, SG 15...400

Внешний вид и габаритные размеры горелки SKVG 180...400



- 1.01 Ротационная форсунка
- 1.03 Газовая горелка регистрового типа
- 1.05 Центральная воздушная камера
- 1.07.01
- 1.07.05 Вспомогательное оборудование для подачи внутреннего воздуха
- 1.09 Монитор давления*
- 1.11 Манометр*
- 1.13 Запорный клапан для элемента 1.11 для воздуха для горения *

¹⁾Возможны другие положения впускного патрубка. Предложения по запросу.

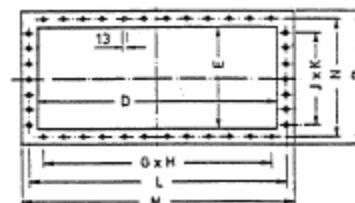
Вход для

- a) Мазута
- b) Топливного газа
- c) Воздуха для горения ¹⁾

Выход для:

- d) Топливного газа
- e) Смеси топливного газа с воздухом
- f) Трубчатого отверстия для запальника и сканера факела
- g) Контрольного отверстия
- h) Патрубка для соединения с регулятором газовой смеси
- j) Соединения с позиционирующим устройством с кулачковой шайбой

Фланец воздушного регистра

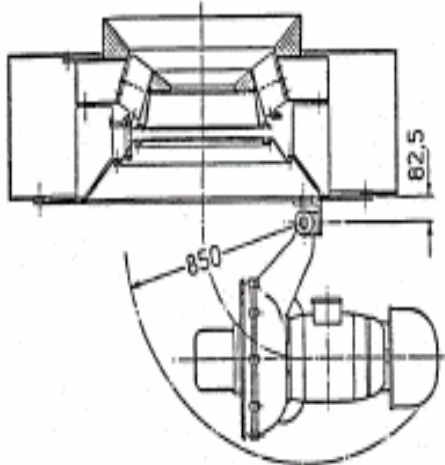


Показанную ротационную форсунку можно открывать поворотом направо и патрубок для подвода газа у нее «правосторонний». Форсунка, открываемая поворотом влево с «левосторонним» патрубком подвода газа, симметрична.

Тип	Центральная воздушная камера							JxK	L	M	N	P
	A	B	C	D	E	F	GxH					
LKZ 18	840	-	1610	800	500	455	8x95	5x95	870	920	570	620
LKZ 19	920	50	1660	1200	500	455	11x105	5x95	1270	1320	570	620
LKZ 20	1025	125	2150	1200	725	600	11x105	7x100	1270	1320	795	845

**Горелки
 SKV, SKVG, SG 15...400**

Вид сверху с откинутой ротационной форсункой



Технические данные:

Мазут:

- Сорт: Все мазуты по DIN 51603
- Кинематическая вязкость: 45 мм²/с
- Требуемая температура: См. график вязкость/температура (макс. 120° С)

Типы топливного газа:

Городской газ, газ, подаваемый по трубопроводу, природный газ и сжиженный нефтяной газ

Температура окружающей среды:

Макс. 40° С

Тип оболочки:

IP 54 по DIN 40 050

Управляющее напряжение

1-фазн. перем. 50 Гц, 220 В

Максимальная нагрузка на контакты:

- Монитор давления -F1/-F2 для контроля первичного воздуха: 5 А

- Микровыключатель -S1 для отключения источника питания, когда форсунка откинута: 10А

Нагрузочная мощность:

- Электромагнитный клапан -Y1 для монитора давления -F1 или F2 (где есть): 26 ВА

- Подогревательная система распределителя жидкости -E1 на ротационной форсунке (имеется только при сжигании тяжелого мазута): 350 ВА

Замечание:

Если Вы намереваетесь сжигать другие топлива и использовать другие электрические соединения, пожалуйста, не стесняйтесь связываться с нами для получения подробной информации.

Следующие сведения приведены в специальных технических бюллетенях:

- данные двигателя для ротационной форсунки
- предлагаемые конструкции профилей котлов в области факела.

Проектные данные для регистров (GMGZ) с центральными воздушными камерами (LKZ):

Температура воздуха	40° С
Коэффициент избытка воздуха	1.1
Давление воздуха	1.013 бар

LKZ 18 для >1500...2000 кг/ч ¹⁾

LKZ 19 для >2000...3000 кг/ч ¹⁾

LKZ 20 для >3000...4000 кг/ч ¹⁾

В случае других проектных данных, пожалуйста, связывайтесь с нами.

Тип ротационной форсунки, газового регистра и центральной воздушной камеры	Производительность горелки и расход горелки ¹⁾				Мощность приводного двигателя в кВт	Вес в кг SKV+ GMGZ+ LKZ
	максимум в		минимум в			
	МВт	кг/ч	МВт	кг/ч		
SKV/GMGZ 180, LKZ 18	20,4	1800	2,26	200	15	
SKV/GMGZ 200, LKZ 18	22,6	2000	2,60	30		
SKV/GMGZ 250, LKZ 19	28,3	2500	2,83	250		
SKV/GMGZ 300, LKZ 19	33,9	3000	3,62	320		
SKV/GMGZ 350, LKZ 20	39,6	3500	3,96	350		

¹⁾ Тяжелый мазут с низшей теплотой сгорания 40.75

Горелки
SKV, SKVG, SG 15...400

SKV/GMGZ 400,LKZ 20	45,3	4000	4,53	400		
---------------------	------	------	------	-----	--	--

МДж/кг.¹⁾

Идентификация компонентов

